

製品カタログ



サトウ電機株式会社
SATO DENKI CO.,LTD.

目次

EI コアー

EI - 28.....	1
EI - 35.....	2
EI - 41.....	3
SA - 0D/S - 48.....	4
S - 54.....	5
SA - 0E/S - 57.....	6
SA- 4E/S - 57 - 4.....	7
S - 60.....	8
SB - 0F/SB - 4F.....	9
SA - 0F.....	10
SA - 4F.....	10
CVT - 70.....	11
SB - 4G.....	12
SA - 4G.....	13
S - 78.....	14
SB - 4H.....	15
S - 85.....	16
50FT.....	17



SA - 4H	18
SA - 4H(特コアー).....	19
SB - 4I.....	20
SB - 4I(特コアー)	21
SA - 4I.....	22
SB - 4J.....	23
SA - 4J.....	24
S - 106	25
SB - 4K	26
SB - 4K(特コアー).....	27
SA - 4K	28
SE - 120(三相用).....	29
SA - 4K(特コアー).....	30
SB - 4L.....	31
SB - 4L(特コアー)	32
SA - 4L.....	33
SA - 4L(特コアー)	34
SE - 148(三相用).....	35
SB - 4M.....	36
SB - 4M(特コアー)	37
CVT - 150	38
SA - 4M.....	39
SE - 160(3F - 30).....	40
SB - 4N	41
S - 178	42
SA - 4N	43
SE - 180(三相用).....	44

3F - 34.....	45
S - 200.....	46
S - 218.....	47
EI - 250.....	48
3F - 40(W - 40).....	49

UI 型コア

U - 19	50
U - 22	51

L 型コア

L - 1.....	52
L - 2.....	52
L - 3.....	53
L - 4.....	54
L - 4A.....	55
L - 5.....	56
L - 6.....	57

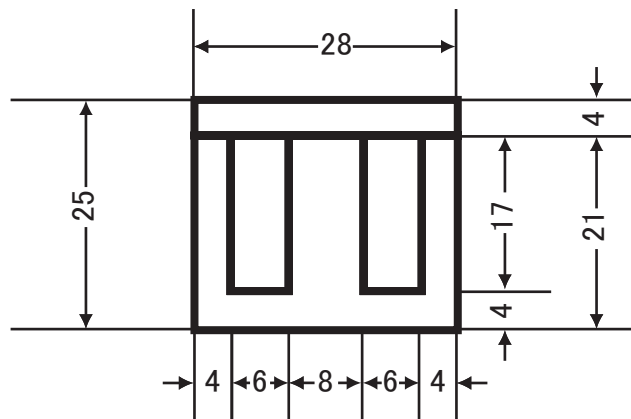


L - 7.....	58
軌道信号灯変圧器鉄芯 (650V A) L - 15	59
L - 15 - 2	60

EI - 28

製品幅 28 (mm)

比重 (g/cm ³)	7.55	7.65	7.75	7.85
重量 (kg)	0.356	0.360	0.365	0.370
占積率	$\frac{95\%}{100\text{m/m}}$			

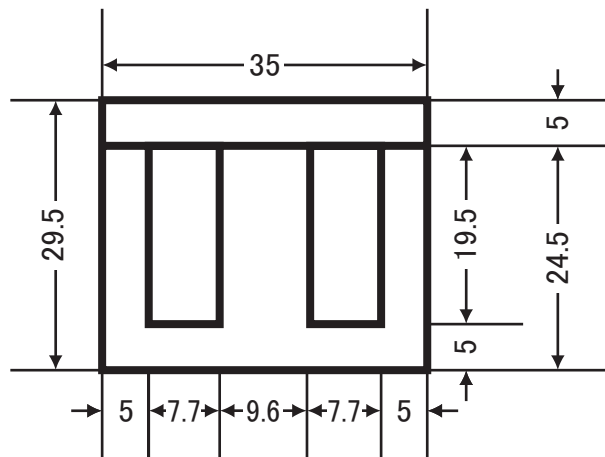




EI - 35

製品幅 35 (mm)

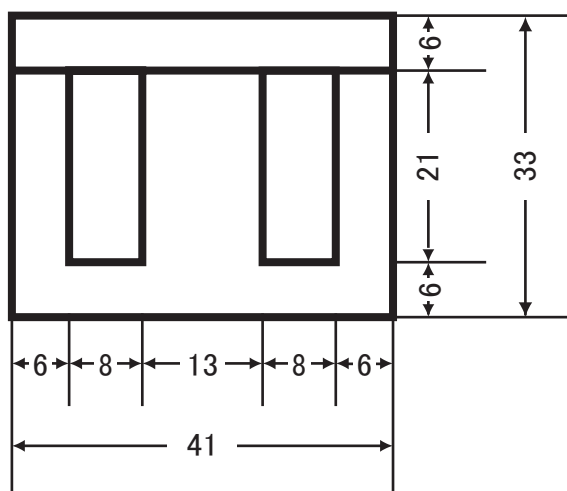
比重 (g/cm ³)	7.55	7.65	7.75	7.85
重量 (kg)	0.525	0.532	0.539	0.546
				占積率 $\frac{95\%}{100m/m}$



EI - 41

製品幅 41 (mm)

比重 (g/cm ³)	7.55	7.65	7.75	7.85
重量 (kg)	0.729	0.739	0.749	0.758
				占積率 $\frac{95\%}{100\text{m/m}}$

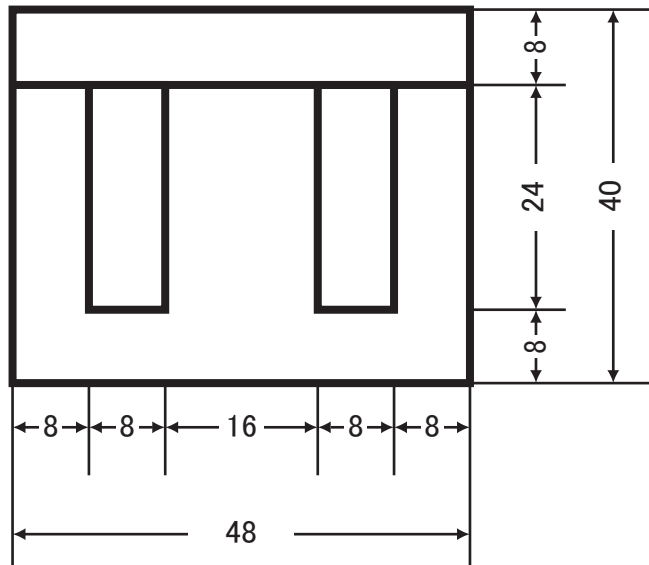




SA - 0D/S - 48

製品幅 48 (mm)

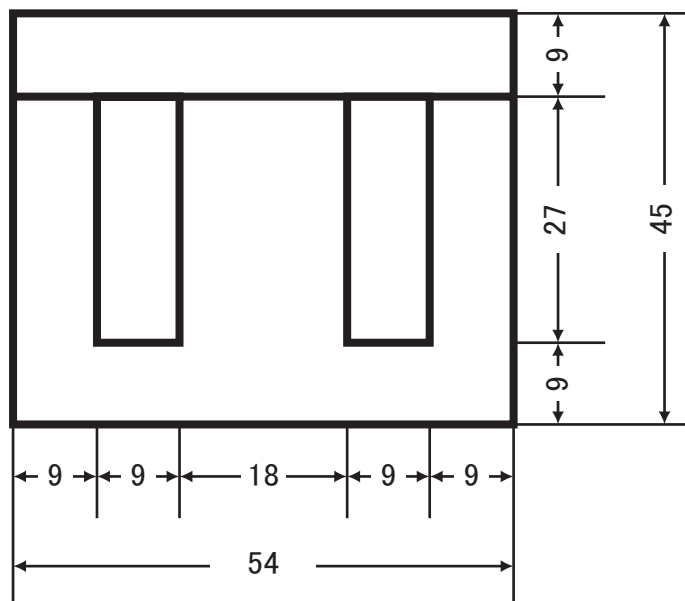
比重 (g/cm ³)	7.55	7.65	7.75	7.85
重量 (kg)	1.101	1.116	1.130	1.145
				占積率 $\frac{95\%}{100m/m}$



S - 54

製品幅 54 (mm)

比重 (g/cm ³)	7.55	7.65	7.75	7.85
重量 (kg)	1.394	1.412	1.431	1.449
				占積率 $\frac{95\%}{100\text{m/m}}$

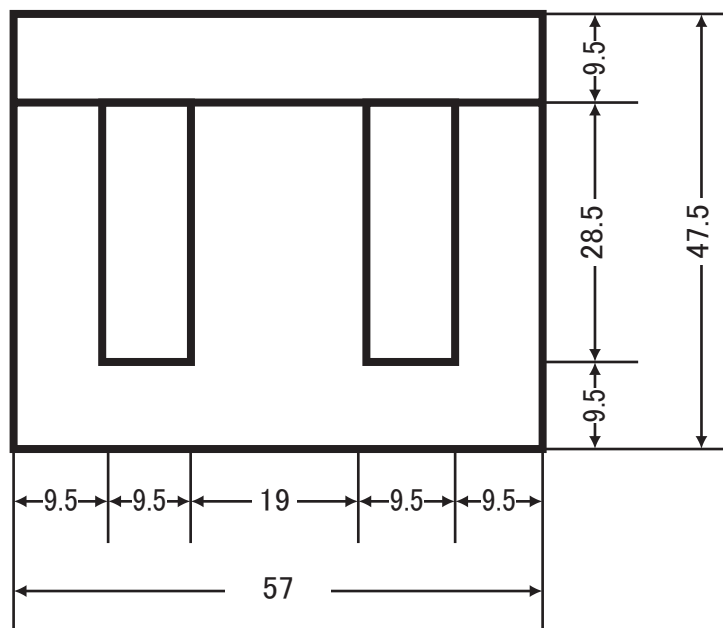




SA - 0E/S - 57

製品幅 57 (mm)

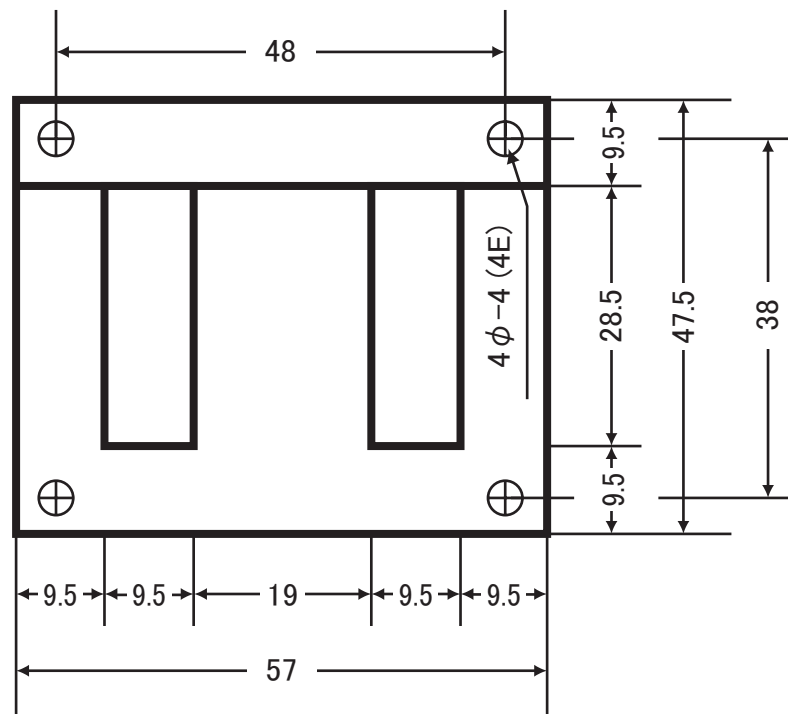
比重 (g/cm ³)	7.55	7.65	7.75	7.85
重量 (kg)	1.553	1.574	1.594	1.615
				占積率 $\frac{95\%}{100\text{m/m}}$



SA- 4E/S - 57 - 4

製品幅 57 (mm)

比重 (g/cm ³)	7.55	7.65	7.75	7.85
重量 (kg)	1.533	1.553	1.574	1.594
				占積率 $\frac{95\%}{100\text{m/m}}$

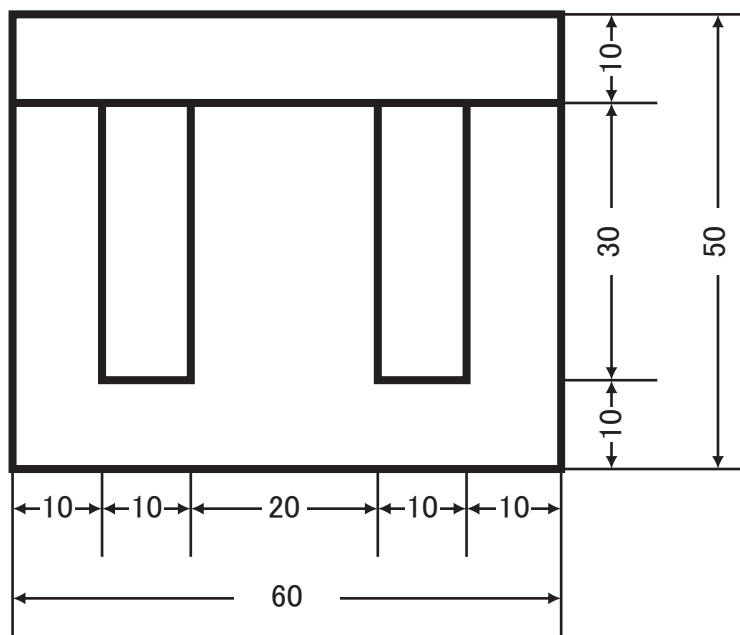




S - 60

製品幅 60 (mm)

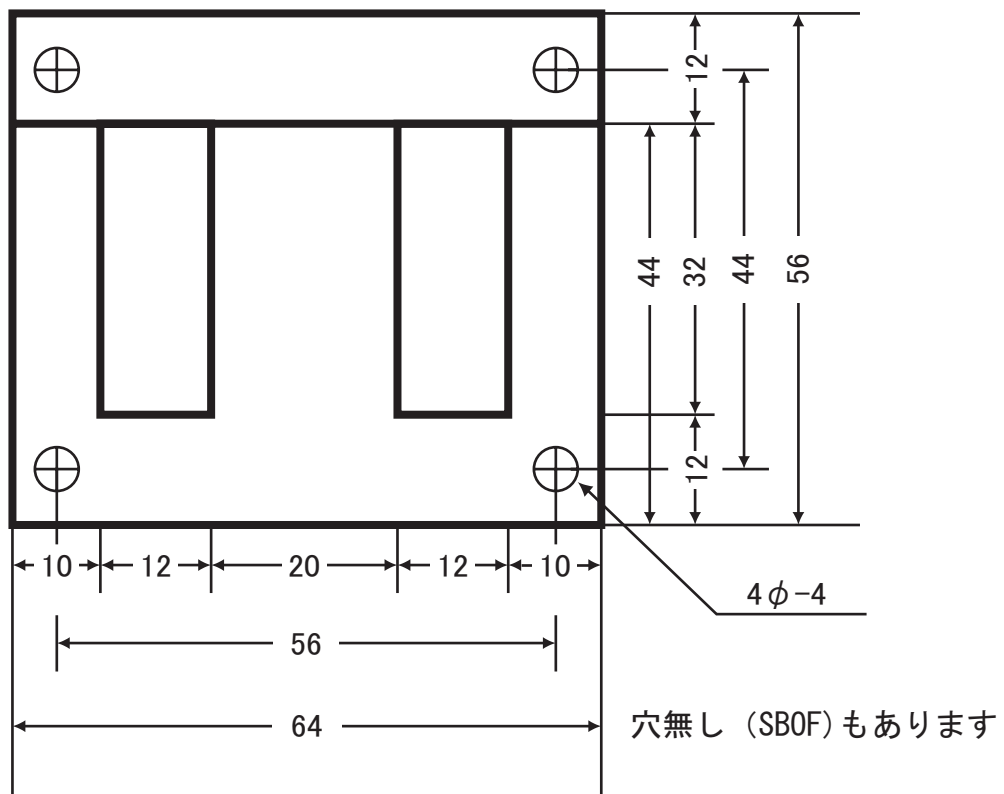
比重 (g/cm ³)	7.55	7.65	7.75	7.85
重量 (kg)	1.721	1.744	1.767	1.789
				占積率 $\frac{95\%}{100m/m}$



SB - 0F/SB - 4F

製品幅 64 (mm)

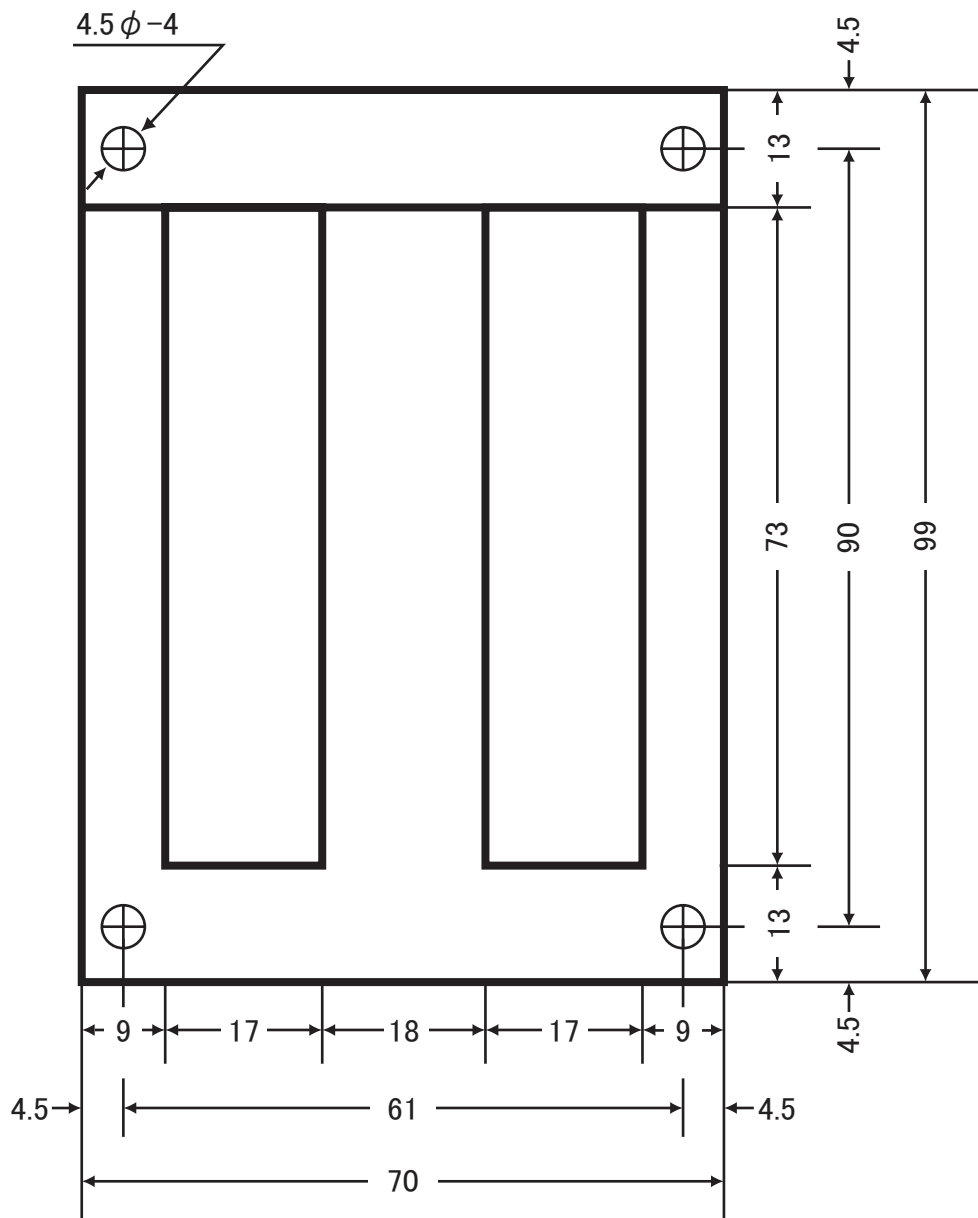
比重 (g/cm ³)	7.55	7.65	7.75	7.85
重量 (kg)	1.983	2.009	2.036	2.062
				占積率 $\frac{95\%}{100m/m}$



CVT - 70

製品幅 70 (mm)

比重 (g/cm ³)	7.55	7.65	7.75	7.85
重量 (kg)	3.170	3.212	3.254	3.296
				占積率 $\frac{95\%}{100\text{m/m}}$

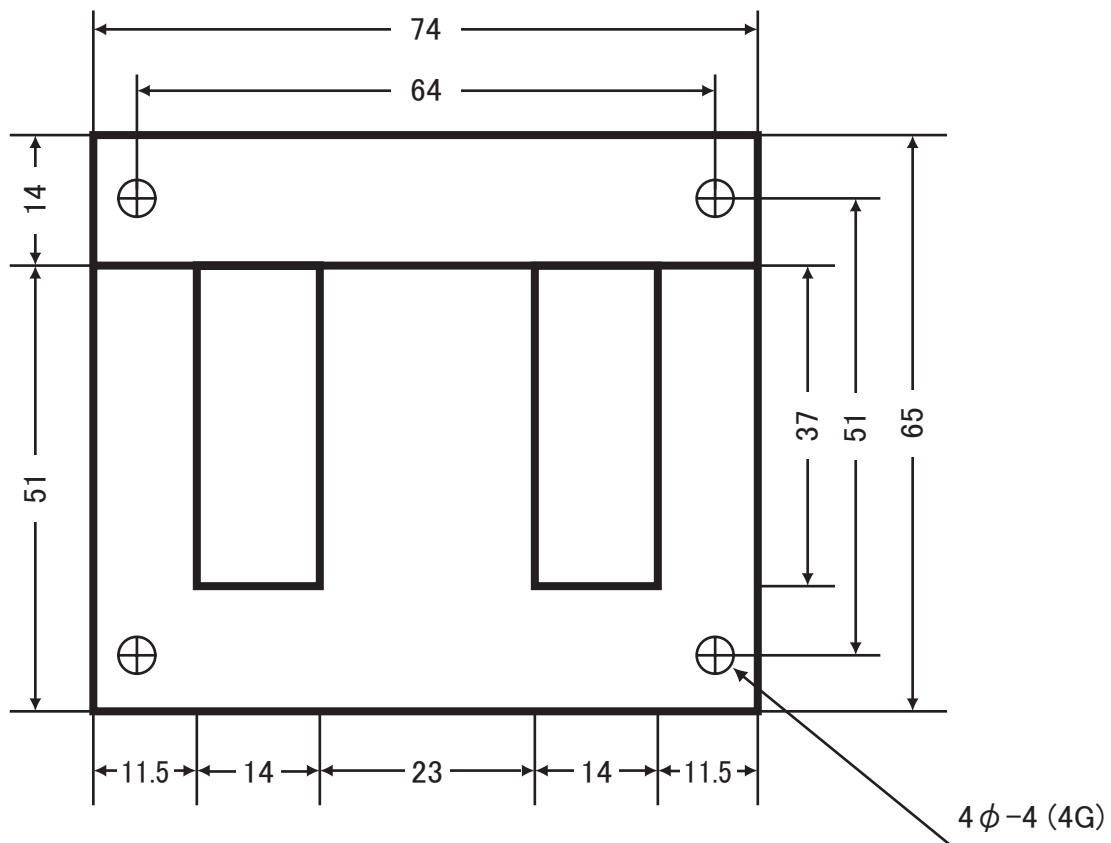




SB - 4G

製品幅 74 (mm)

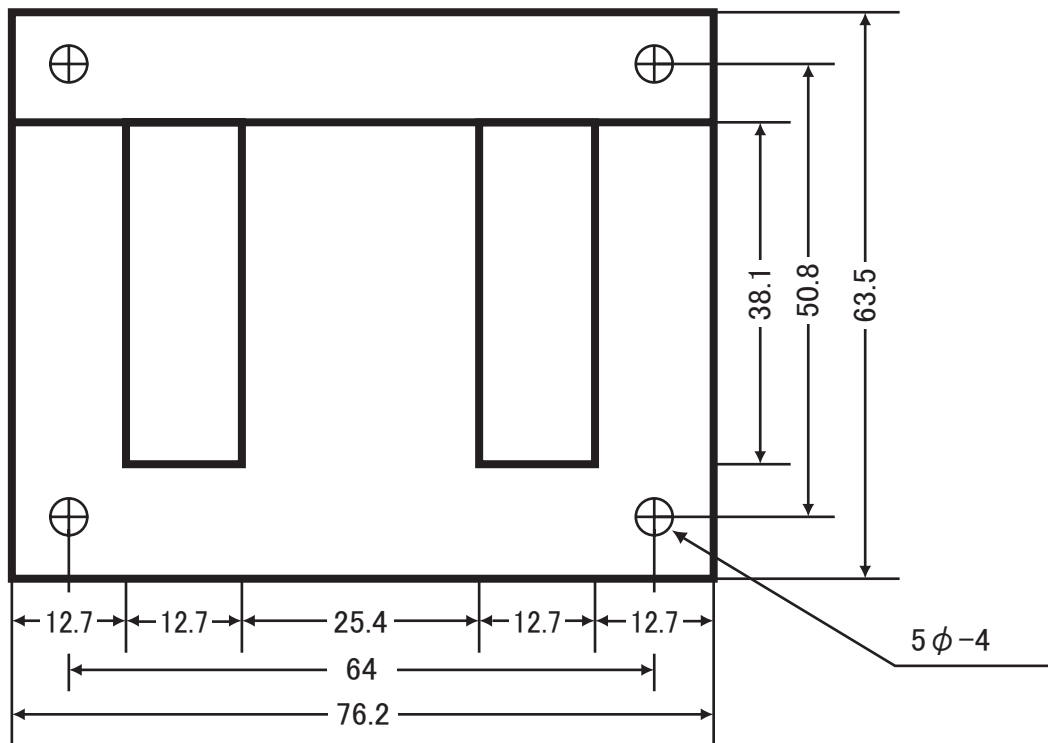
比重 (g/cm ³)	7.55	7.65	7.75	7.85
重量 (kg)	2.671	2.706	2.741	2.771
占積率	$\frac{95\%}{100\text{m/m}}$			



SA - 4G

製品幅 76.2 (mm)

比重 (g/cm ³)	7.55	7.65	7.75	7.85
重量 (kg)	2.740	2.776	2.812	2.849
				占積率 $\frac{95\%}{100\text{m/m}}$

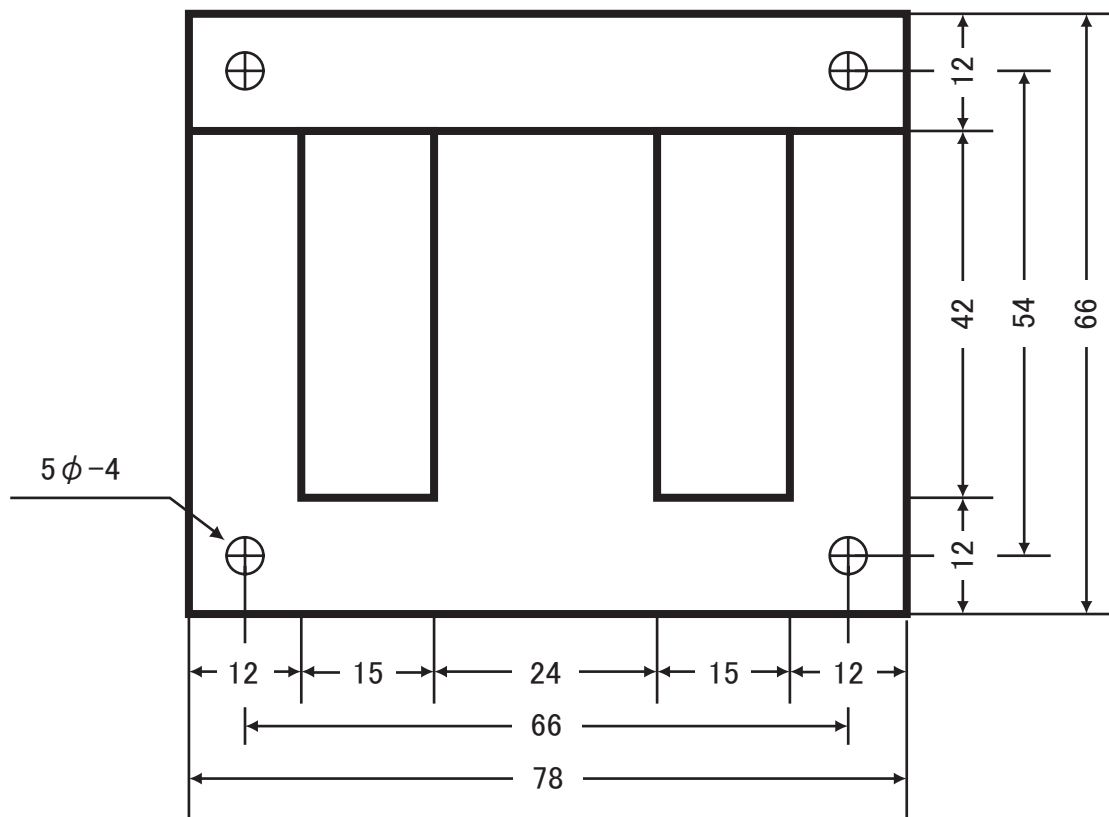




S - 78

製品幅 78 (mm)

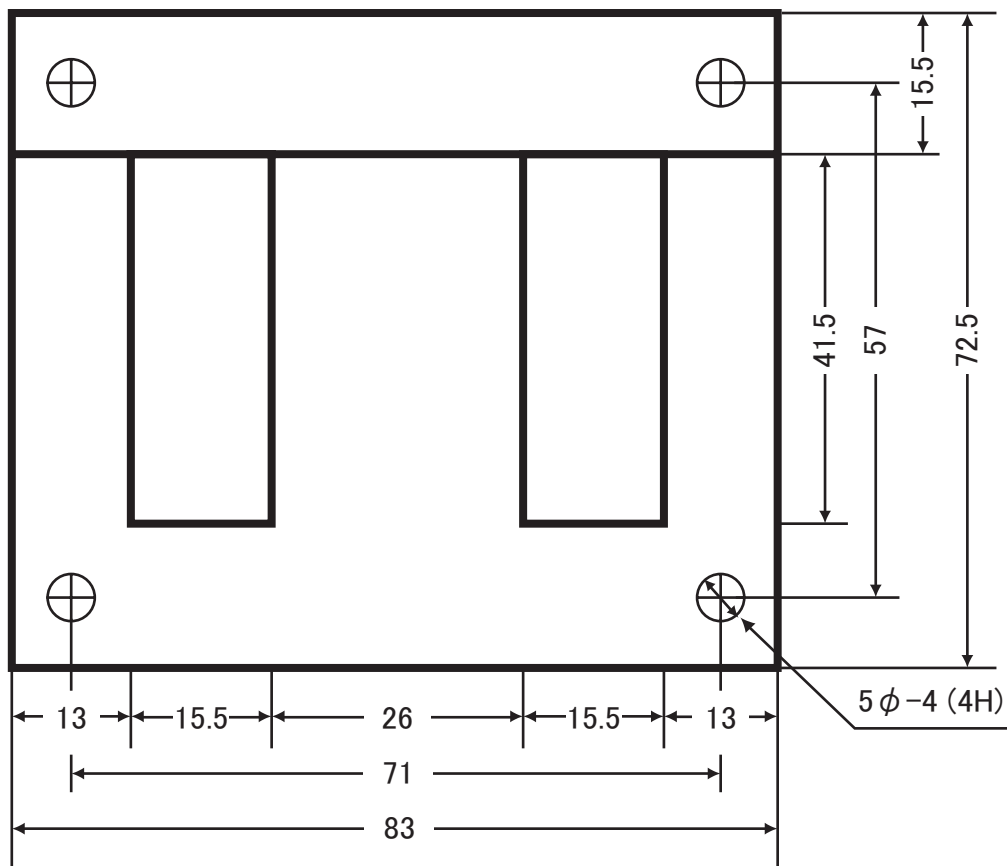
比重 (g/cm ³)	7.55	7.65	7.75	7.85
重量 (kg)	2.732	2.768	2.804	2.840
占積率	95% 100m/m			



SB - 4H

製品幅 83 (mm)

比重 (g/cm ³)	7.55	7.65	7.75	7.85
重量 (kg)	3.337	3.381	3.418	3.469
				占積率 $\frac{95\%}{100m/m}$

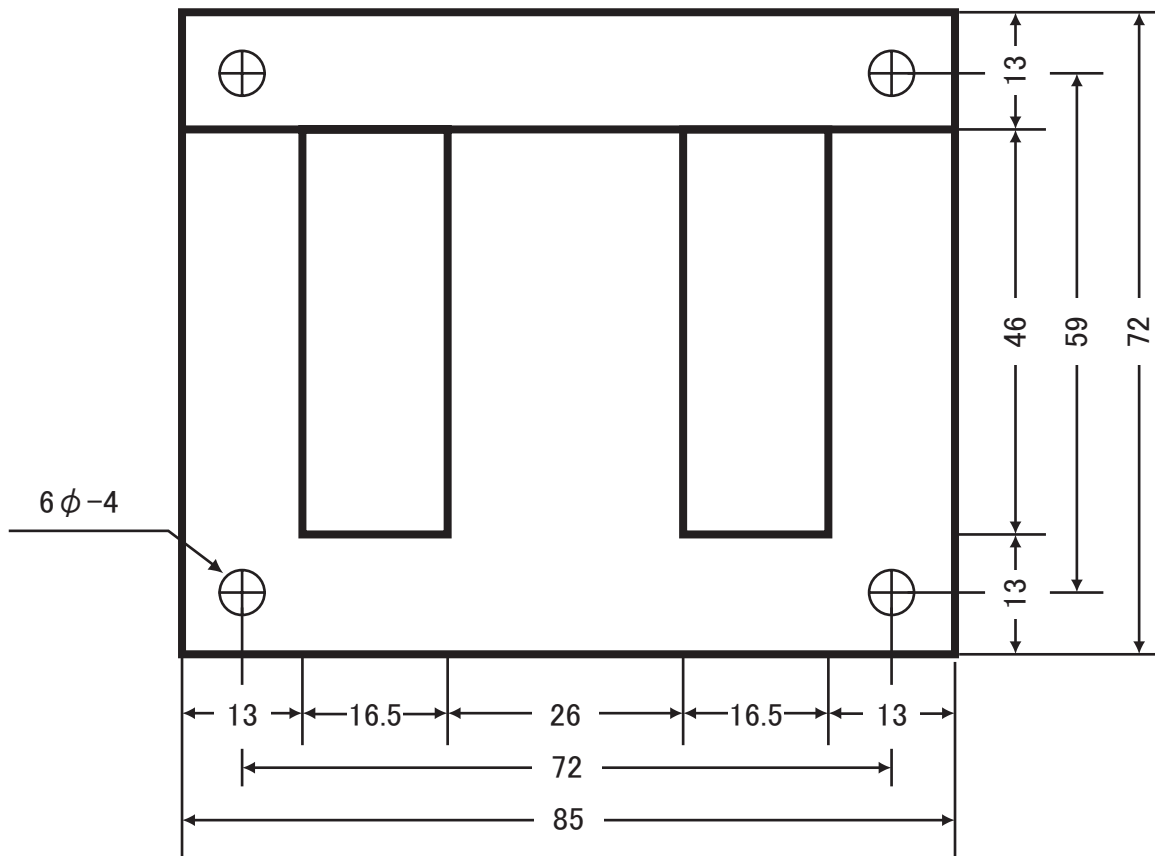




S - 85

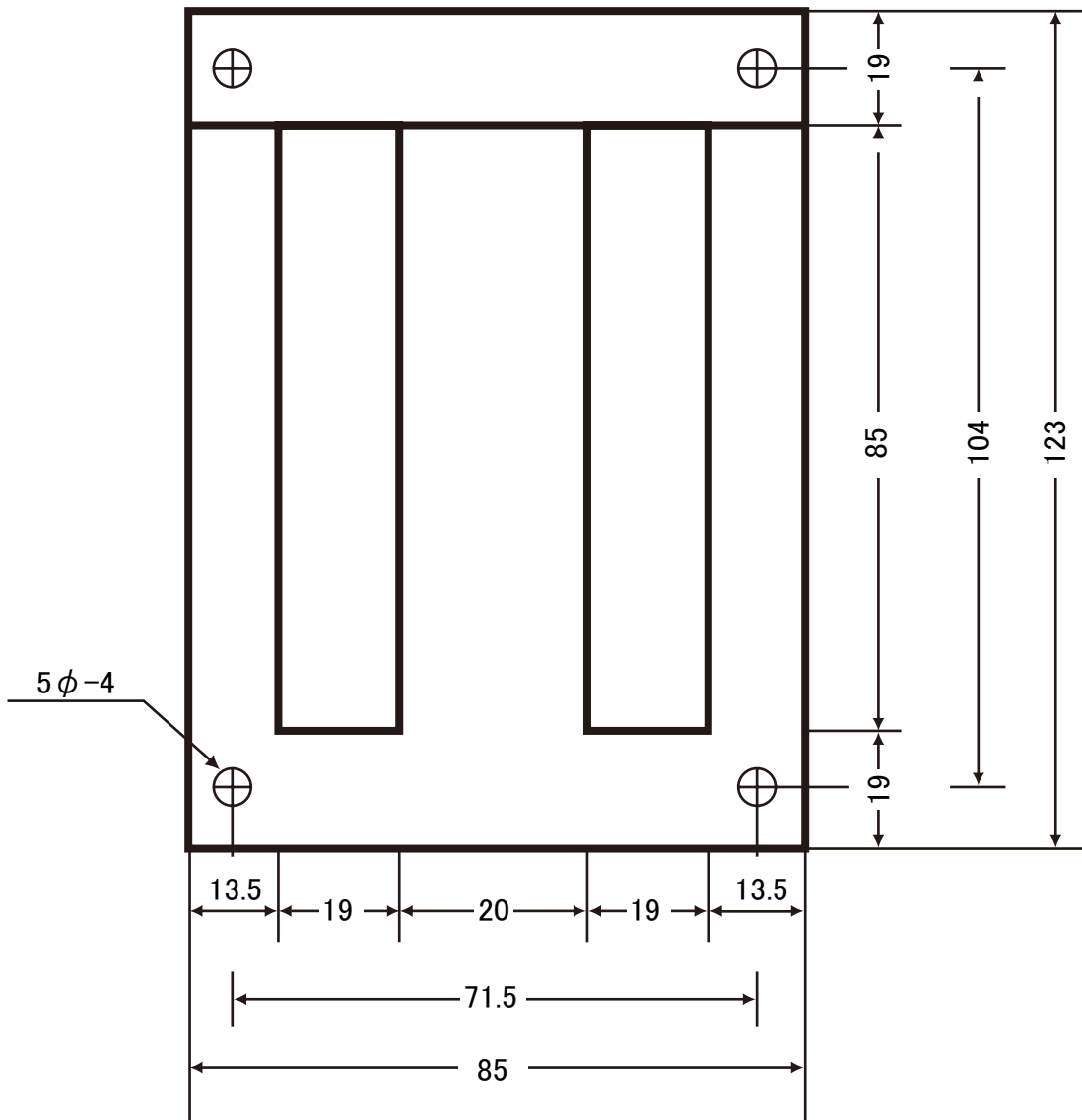
製品幅 85 (mm)

比重 (g/cm ³)	7.55	7.65	7.75	7.85
重量 (kg)	3.205	3.248	3.290	3.332
占積率	95% 100m/m			



50FT

比重 (g/cm ³)	7.55	7.65	7.75	7.85
重量 (kg)	5.394	5.465	5.537	5.609
				占積率 $\frac{95\%}{100m/m}$

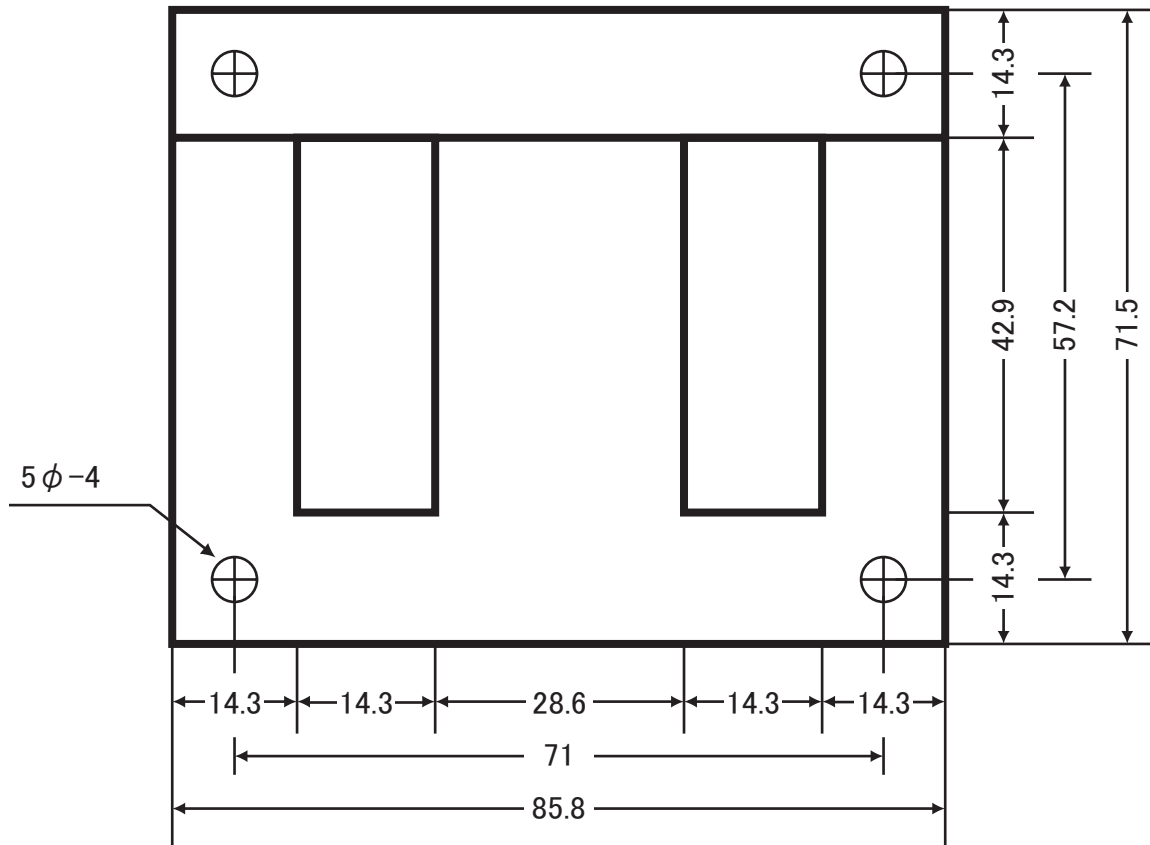




SA - 4H

製品幅 85.8 (mm)

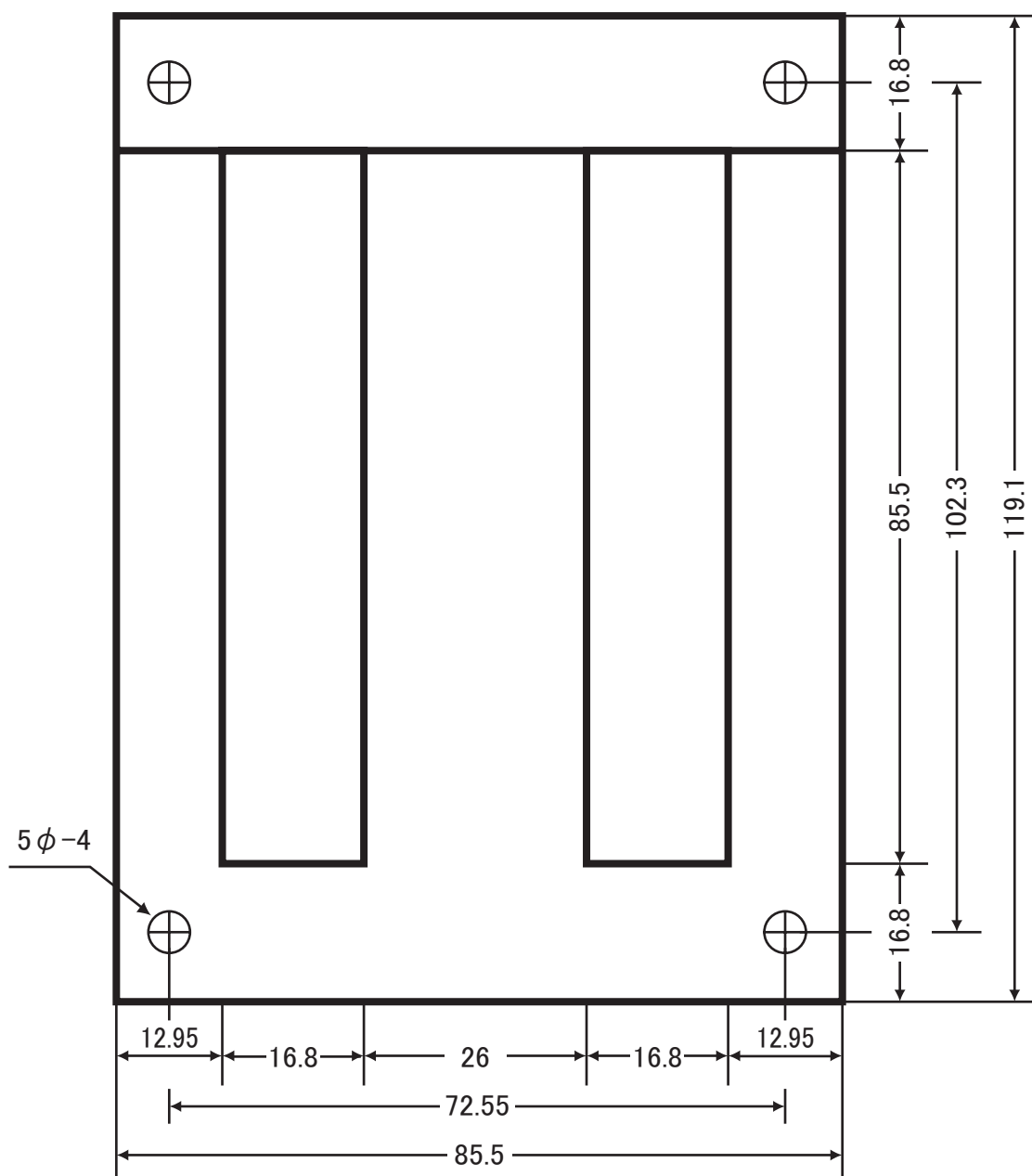
比重 (g/cm ³)	7.55	7.65	7.75	7.85
重量 (kg)	3.463	3.509	3.555	3.601
				占積率 $\frac{95\%}{100m/m}$



SA - 4H(特コアー)

製品幅 85.5 (mm)

比重 (g/cm ³)	7.55	7.65	7.75	7.85
重量 (kg)	5.811	5.888	5.965	6.042
				占積率 $\frac{95\%}{100m/m}$

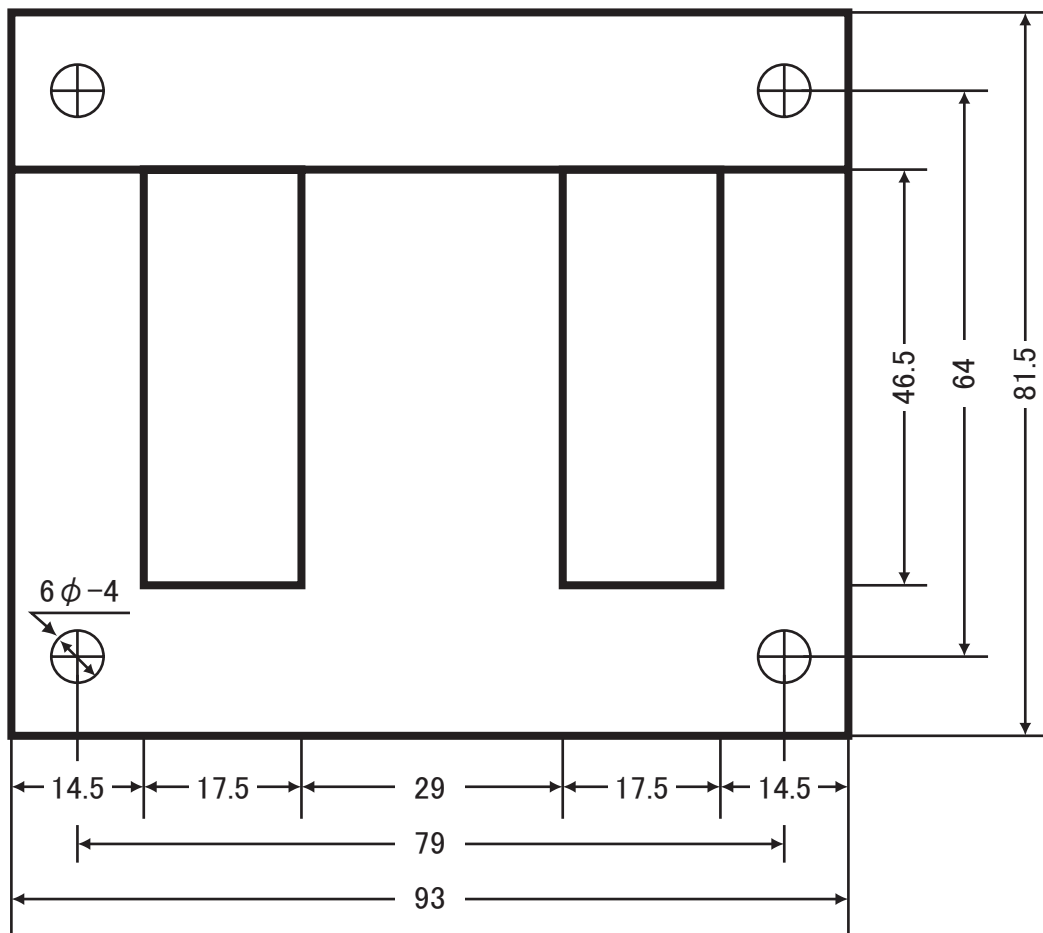




SB - 4I

製品幅 93 (mm)

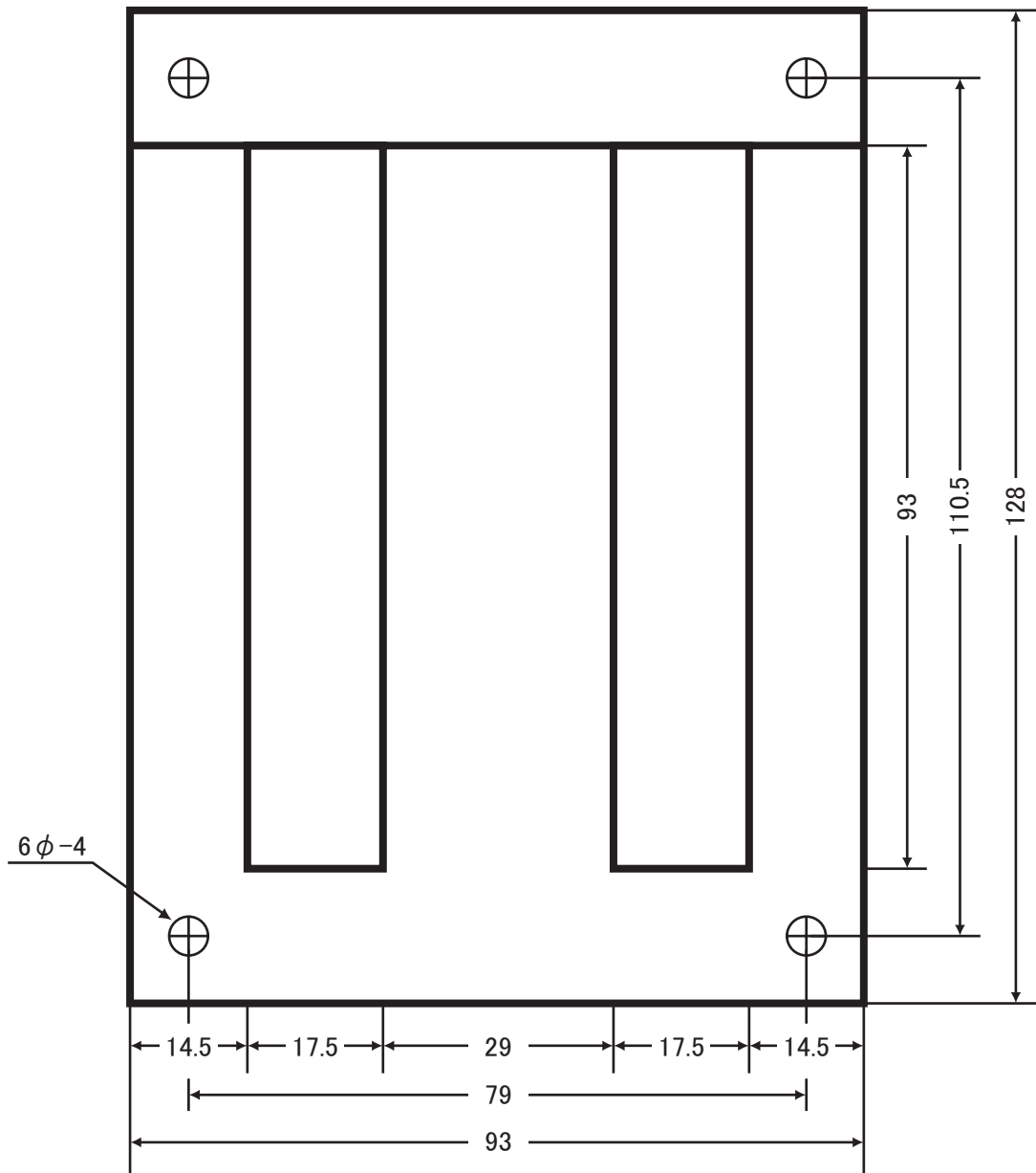
比重 (g/cm ³)	7.55	7.65	7.75	7.85
重量 (kg)	4.187	4.243	4.298	4.354
占積率	$\frac{95\%}{100\text{m/m}}$			



SB - 4I(特コアー)

製品幅 93 (mm)

比重 (g/cm ³)	7.55	7.65	7.75	7.85
重量 (kg)	6.122	6.204	6.285	6.366
				占積率 $\frac{95\%}{100m/m}$

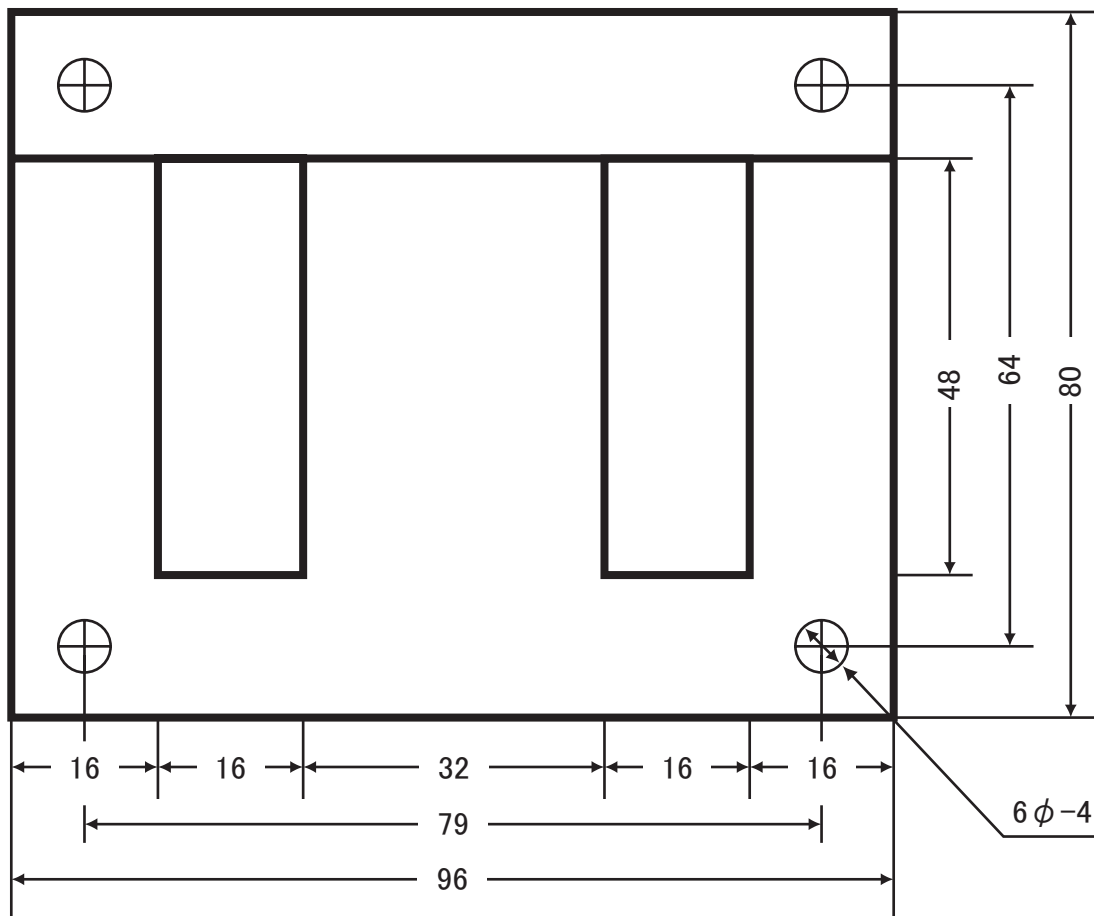




SA - 4I

製品幅 96 (mm)

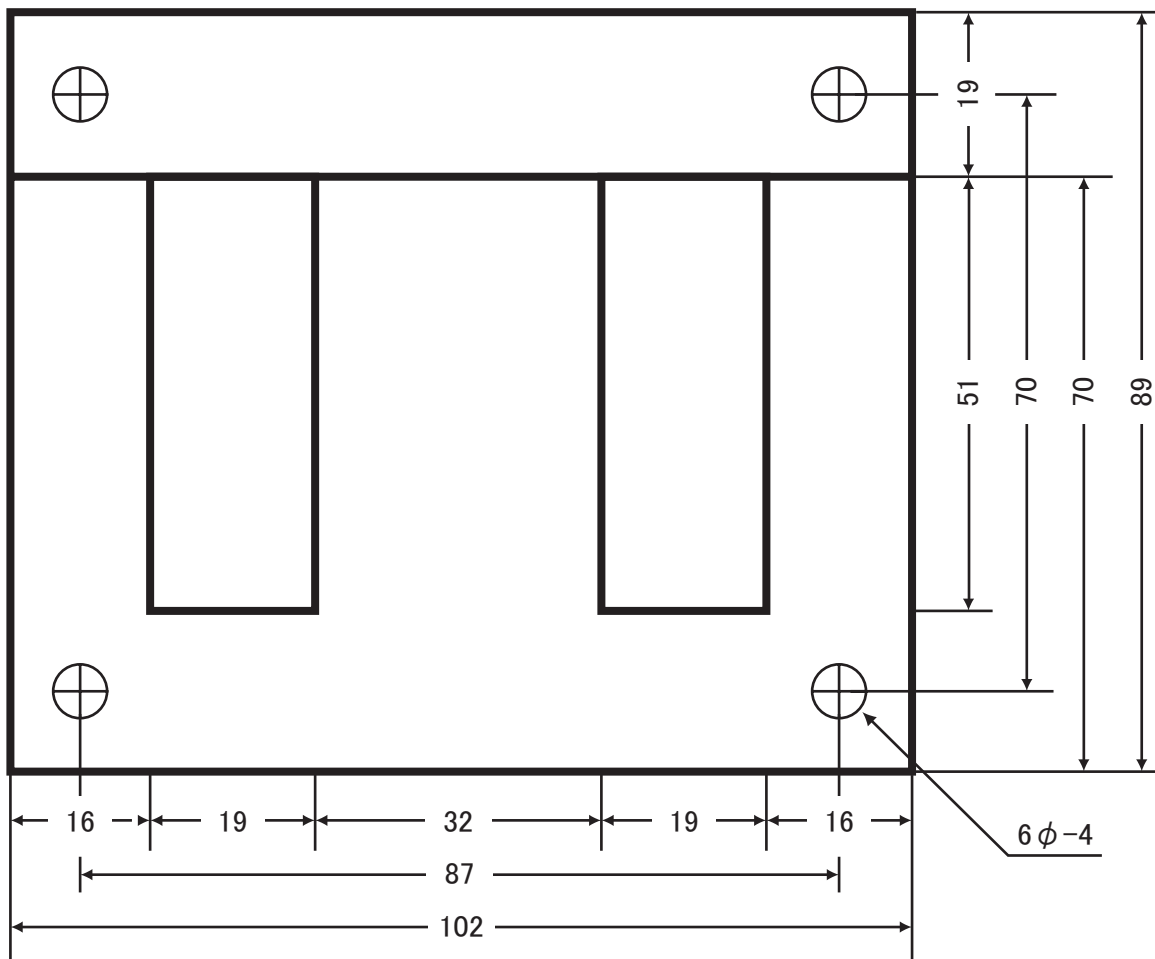
比重 (g/cm ³)	7.55	7.65	7.75	7.85
重量 (kg)	4.325	4.383	4.440	4.497
占積率	$\frac{95\%}{100\text{m/m}}$			



SB - 4J

製品幅 102 (mm)

比重 (g/cm ³)	7.55	7.65	7.75	7.85
重量 (kg)	5.040	5.106	5.173	5.240
占積率	$\frac{95\%}{100\text{m/m}}$			

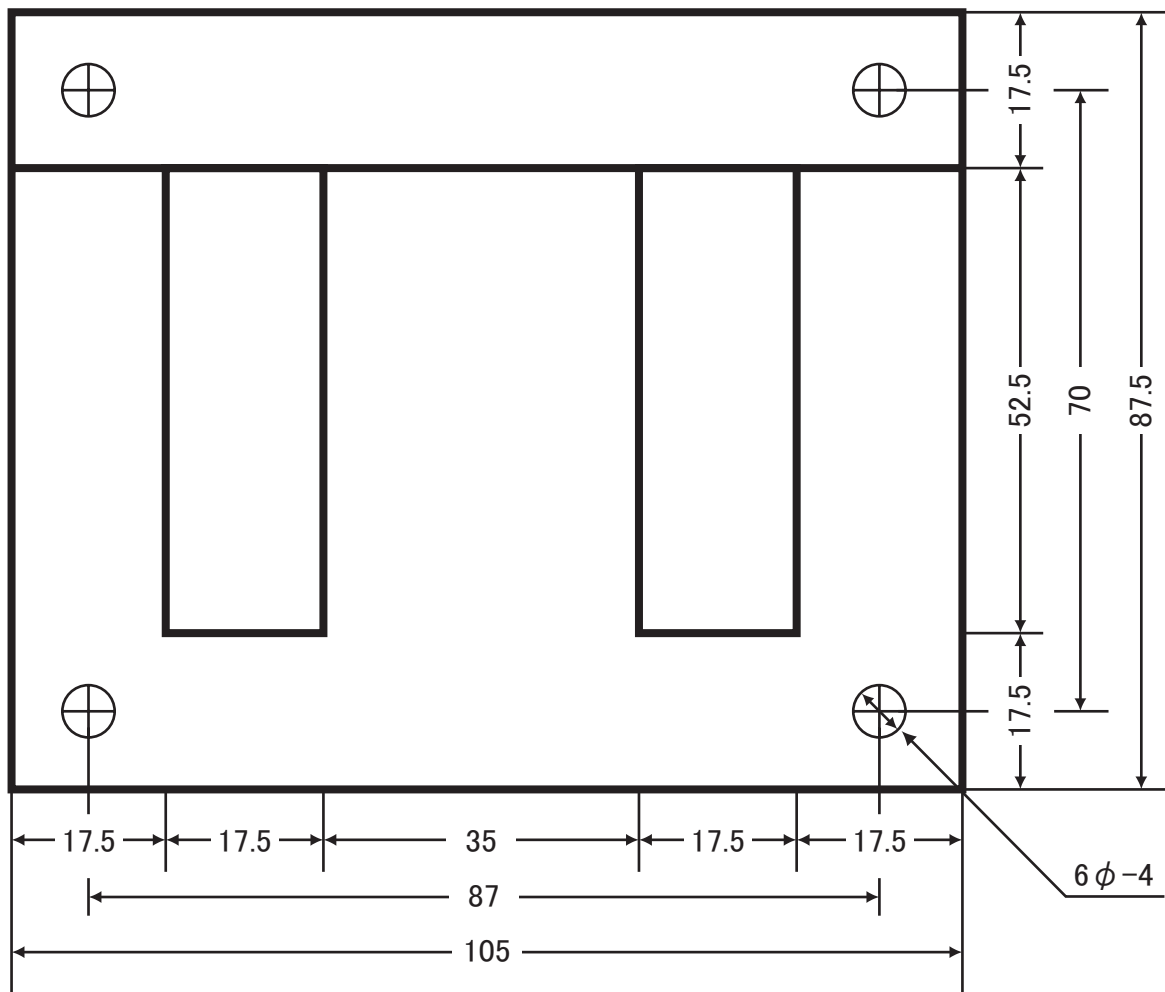




SA - 4J

製品幅 105 (mm)

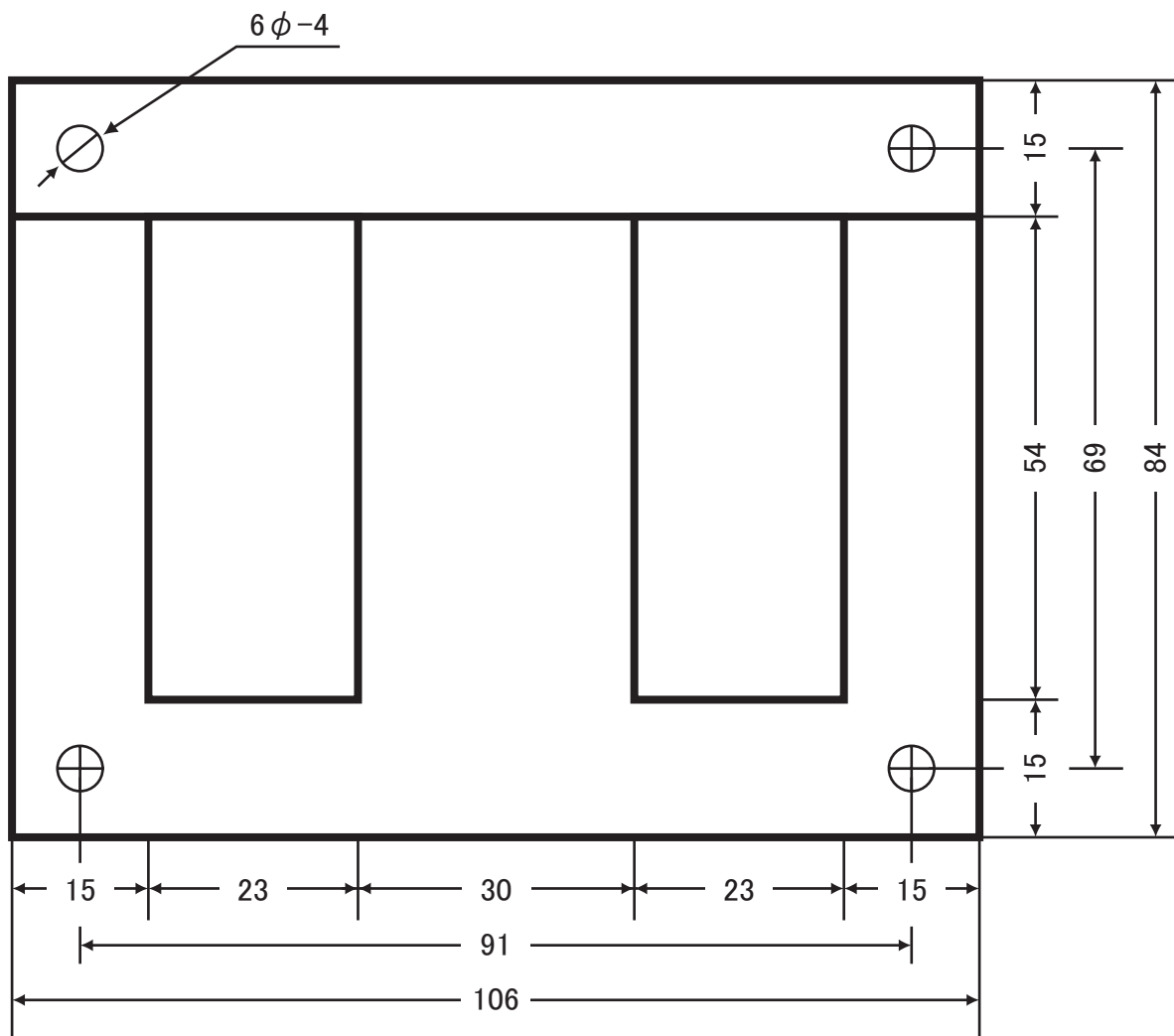
比重 (g/cm ³)	7.55	7.65	7.75	7.85
重量 (kg)	5.190	5.259	5.328	5.396
占積率	95% 100m/m			



S - 106

製品幅 106 (mm)

比重 (g/cm ³)	7.55	7.65	7.75	7.85
重量 (kg)	4.524	4.584	4.643	4.703
占積率	$\frac{95\%}{100\text{m/m}}$			

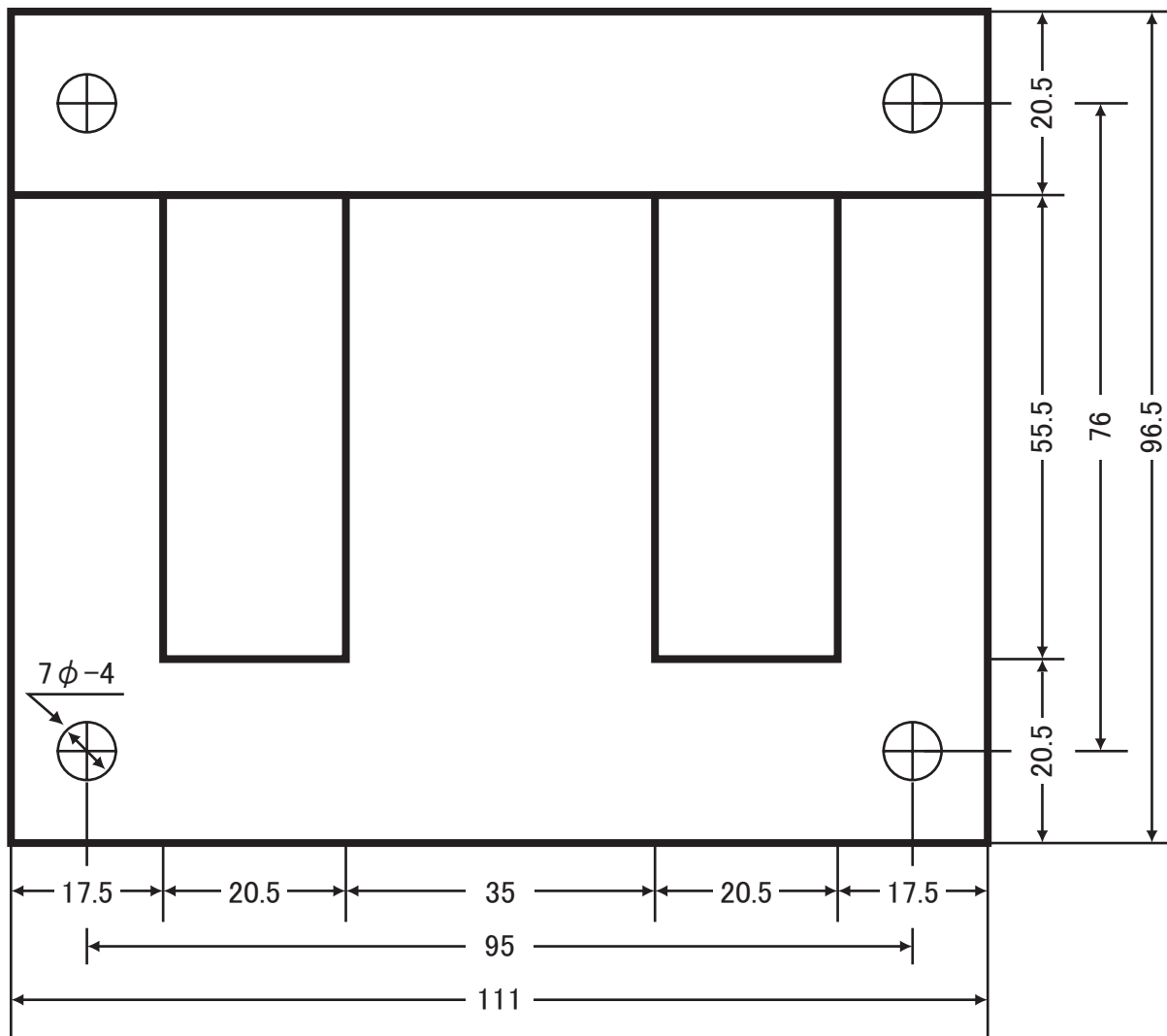




SB - 4K

製品幅 111 (mm)

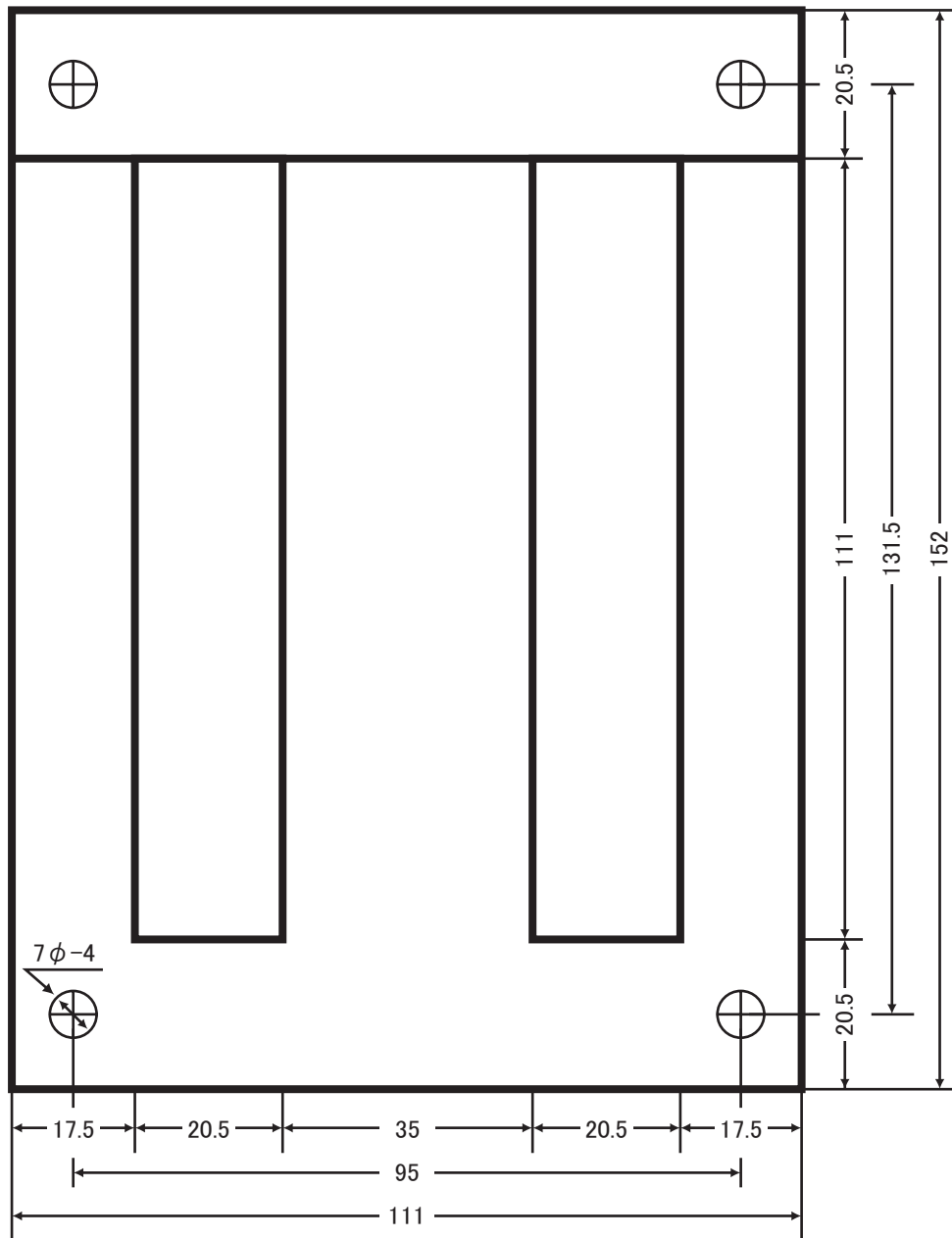
比重 (g/cm ³)	7.55	7.65	7.75	7.85
重量 (kg)	5.940	6.019	6.097	6.176
占積率	$\frac{95\%}{100\text{m/m}}$			



SB - 4K(特コア)

製品幅 111 (mm)

比重 (g/cm ³)	7.55	7.65	7.75	7.85
重量 (kg)	8.730	8.846	8.961	9.077
				占積率 $\frac{95\%}{100m/m}$

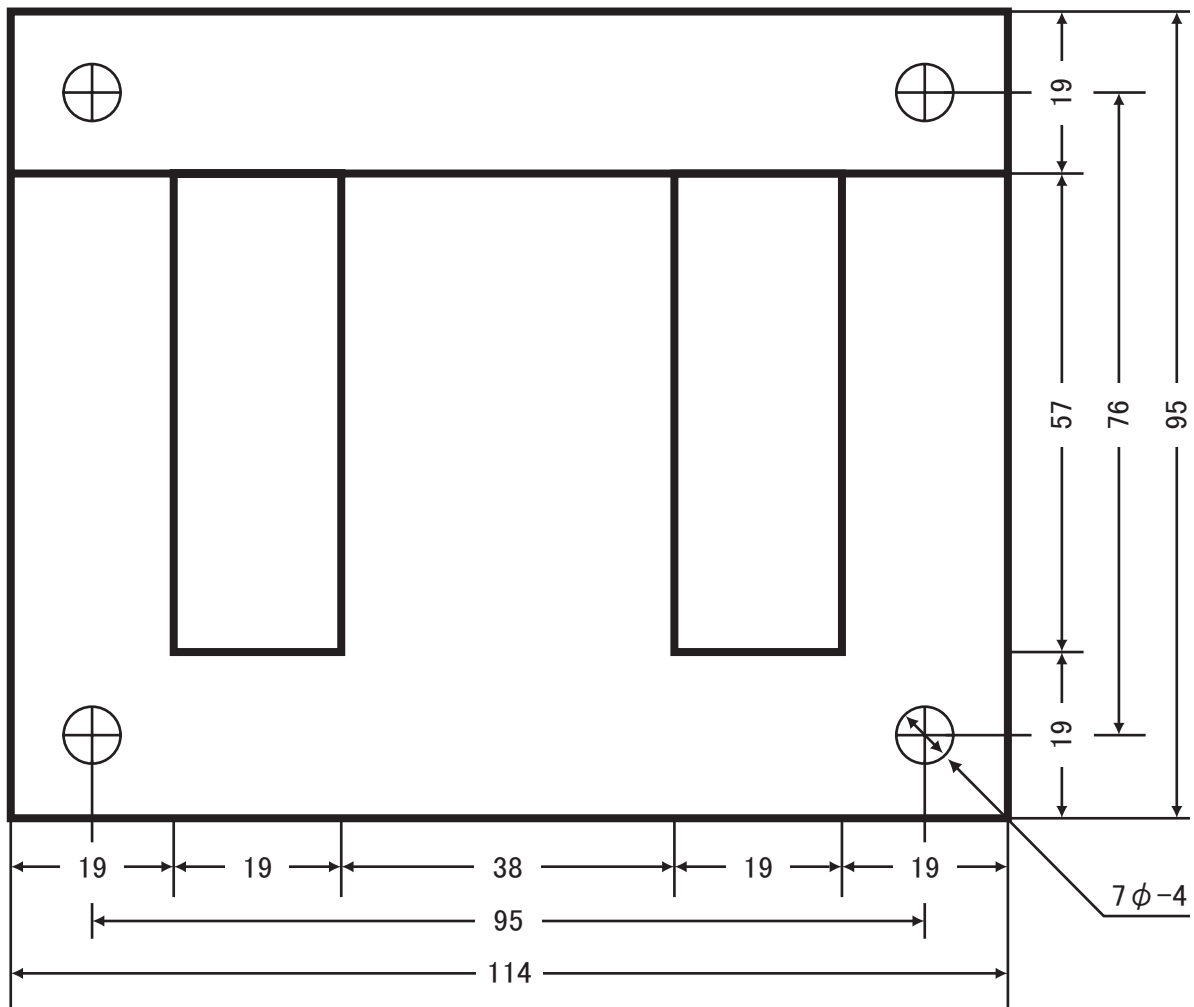




SA - 4K

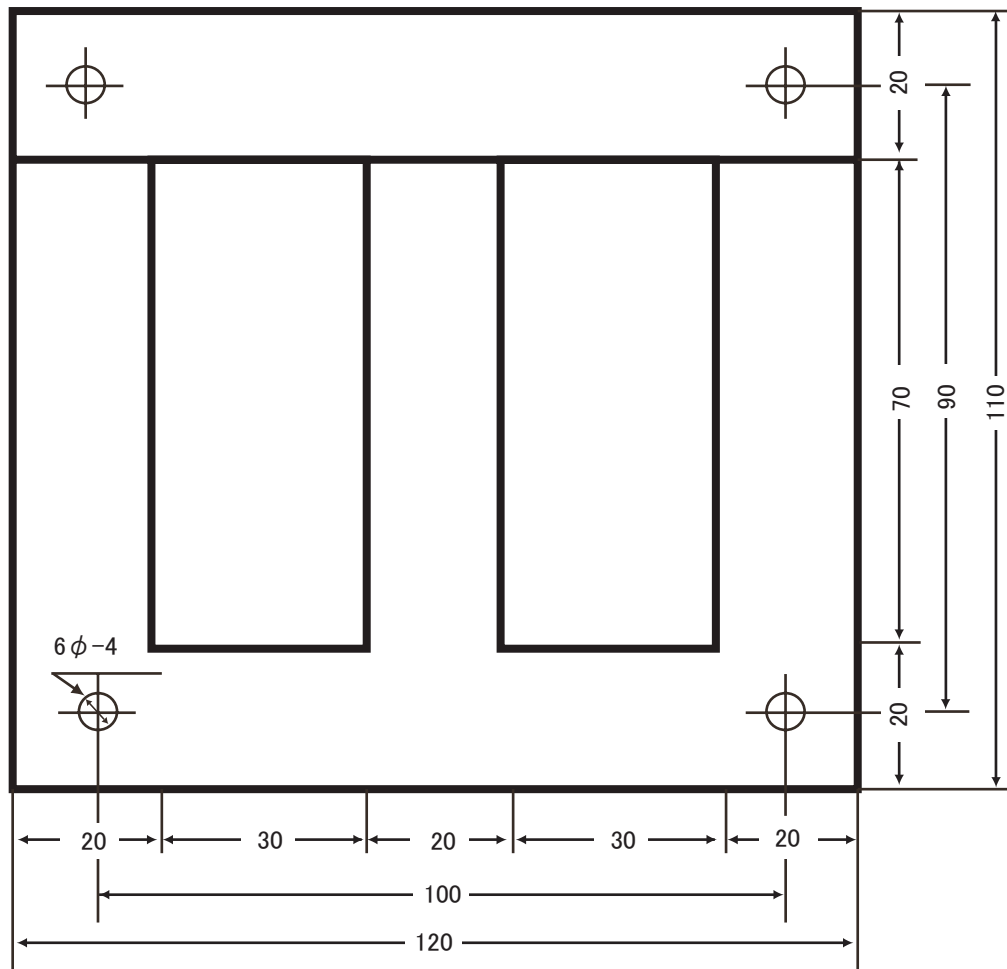
製品幅 114 (mm)

比重 (g/cm ³)	7.55	7.65	7.75	7.85
重量 (kg)	6.103	6.184	6.265	6.346
占積率	95% 100m/m			



SE - 120(三相用)

比重 (g/cm ³)	7.55	7.65	7.75	7.85
重量 (kg)	6.374	6.458	6.543	6.627
				占積率 $\frac{95\%}{100\text{m/m}}$

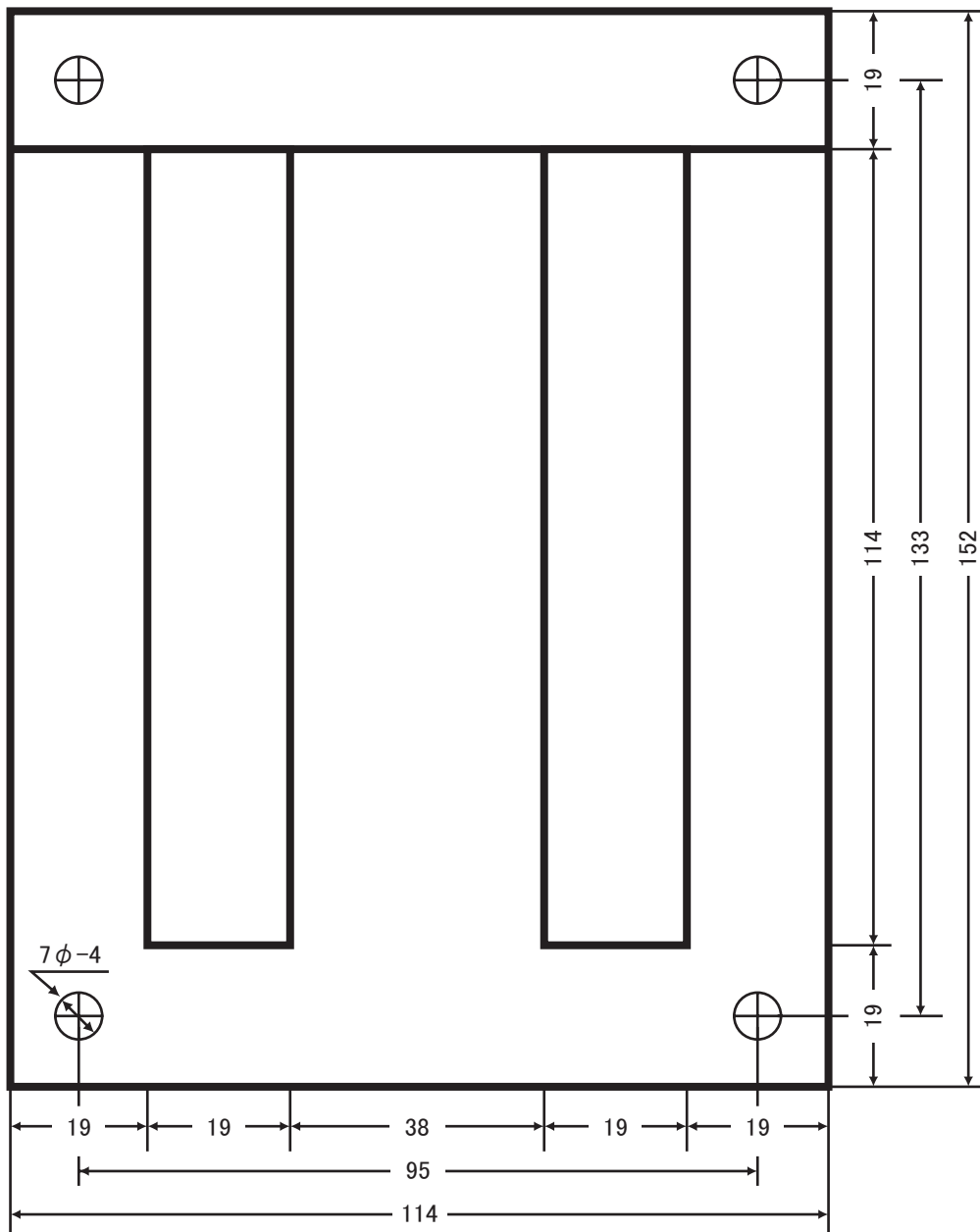




SA - 4K(特コア)

製品幅 114 (mm)

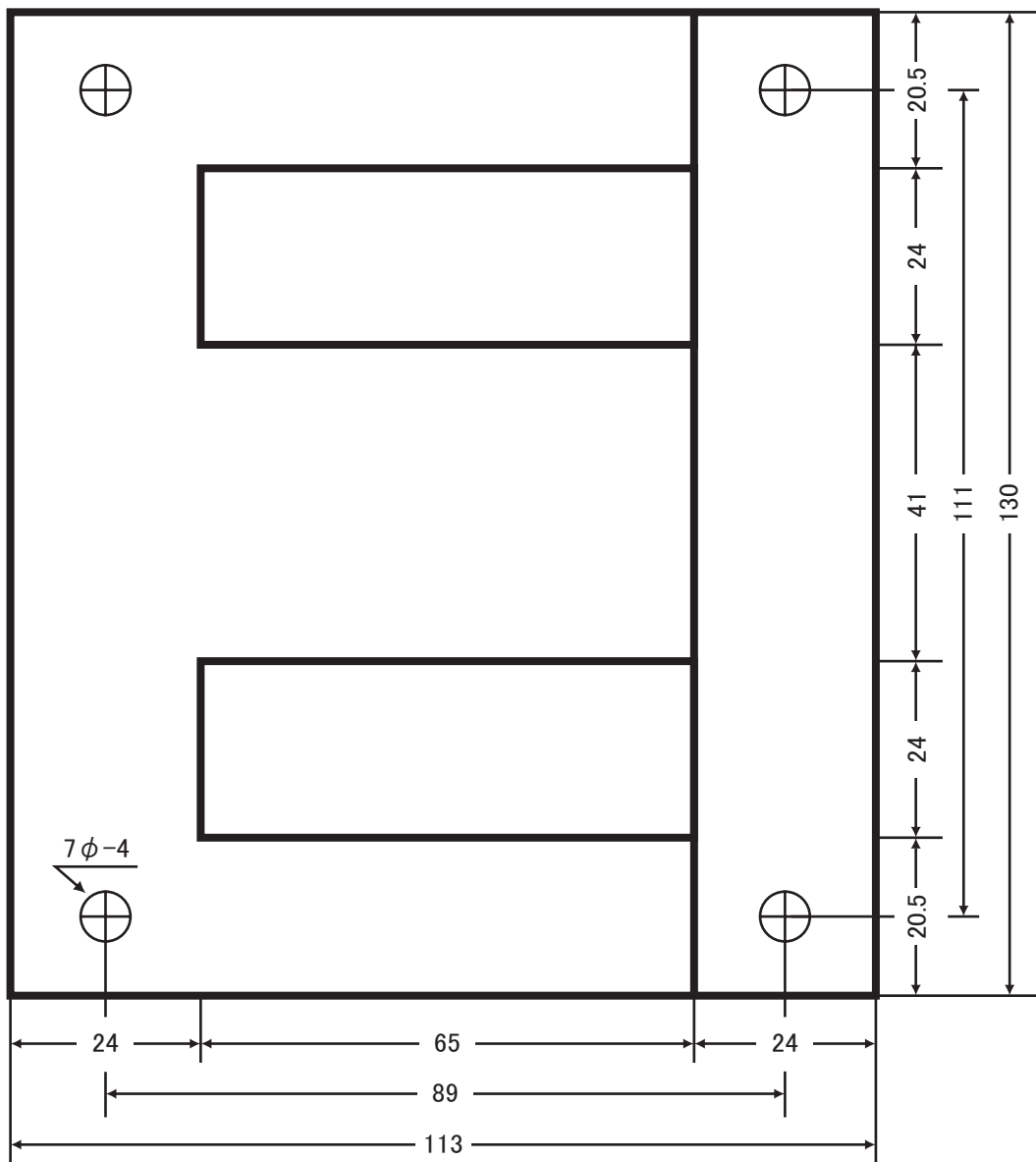
比重 (g/cm ³)	7.55	7.65	7.75	7.85
重量 (kg)	9.213	9.335	9.457	9.580
				占積率 $\frac{95\%}{100m/m}$



SB - 4L

製品幅 130 (mm)

比重 (g/cm ³)	7.55	7.65	7.75	7.85
重量 (kg)	8.188	8.296	8.405	8.513
占積率	95% 100m/m			

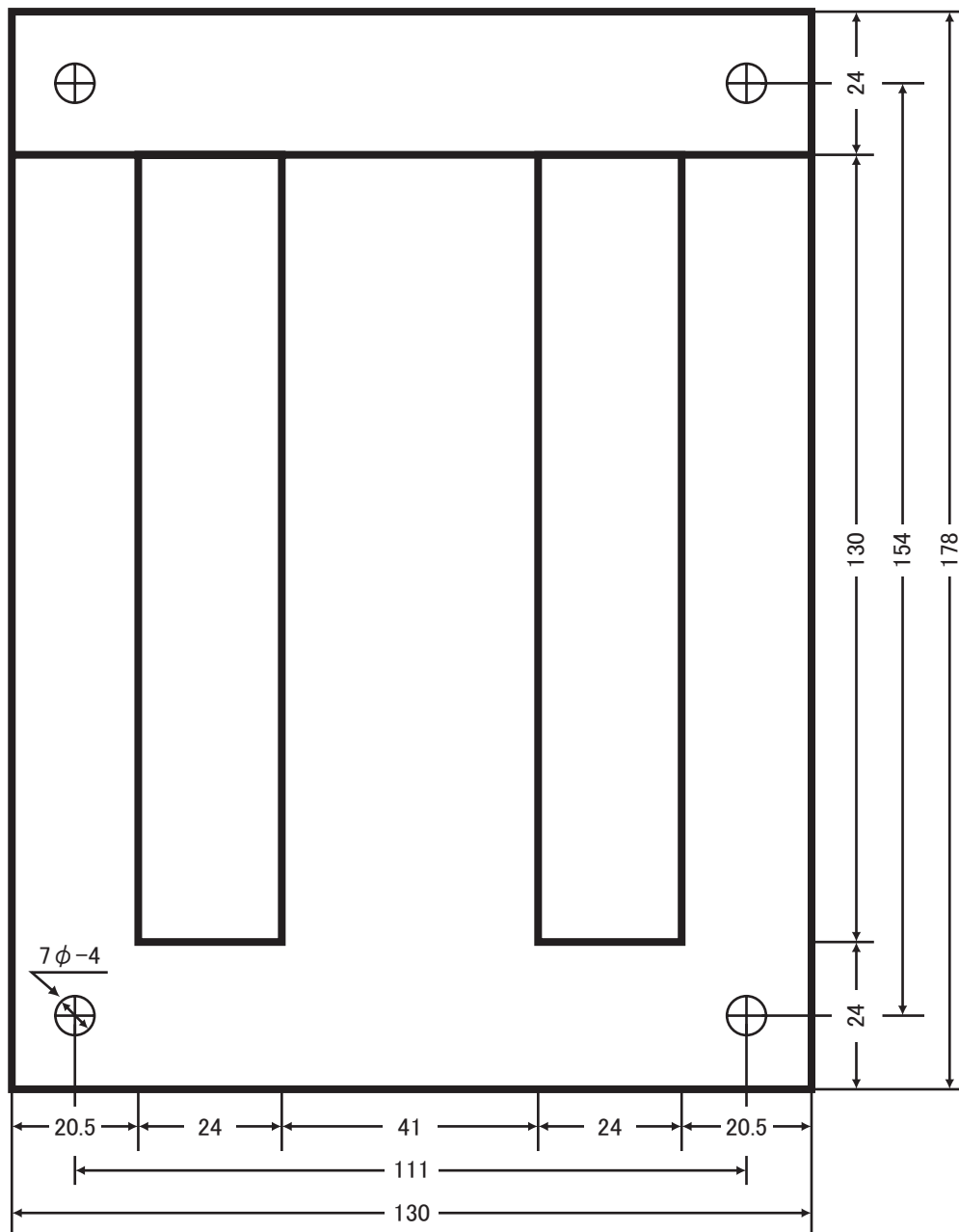




SB - 4L(特コアー)

製品幅 130 (mm)

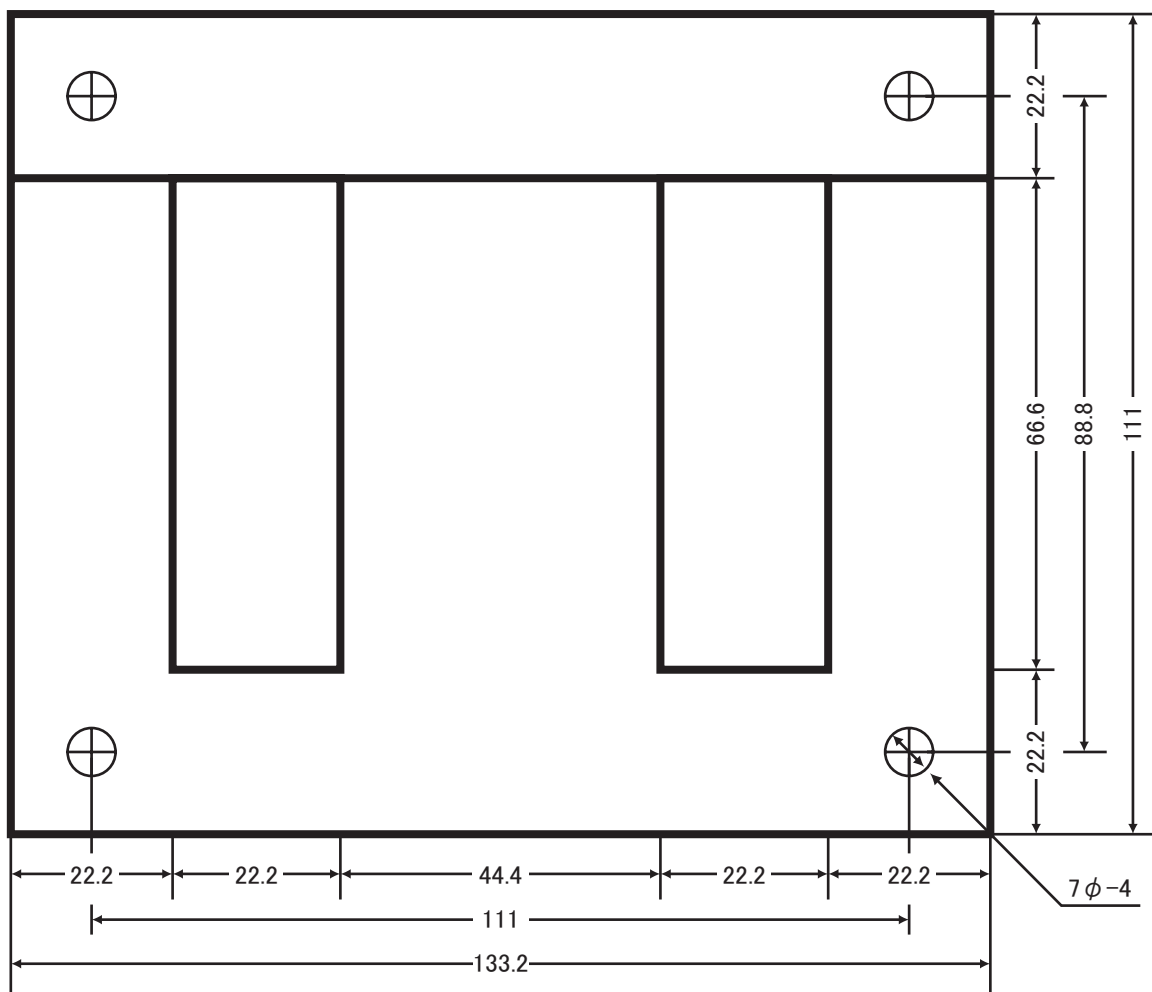
比重 (g/cm ³)	7.55	7.65	7.75	7.85
重量 (kg)	12.01	12.17	12.33	12.49
占積率	95% 100m/m			



SA - 4L

製品幅 133.2 (mm)

比重 (g/cm ³)	7.55	7.65	7.75	7.85
重量 (kg)	8.373	8.484	8.595	8.706
占積率	$\frac{95\%}{100\text{m/m}}$			

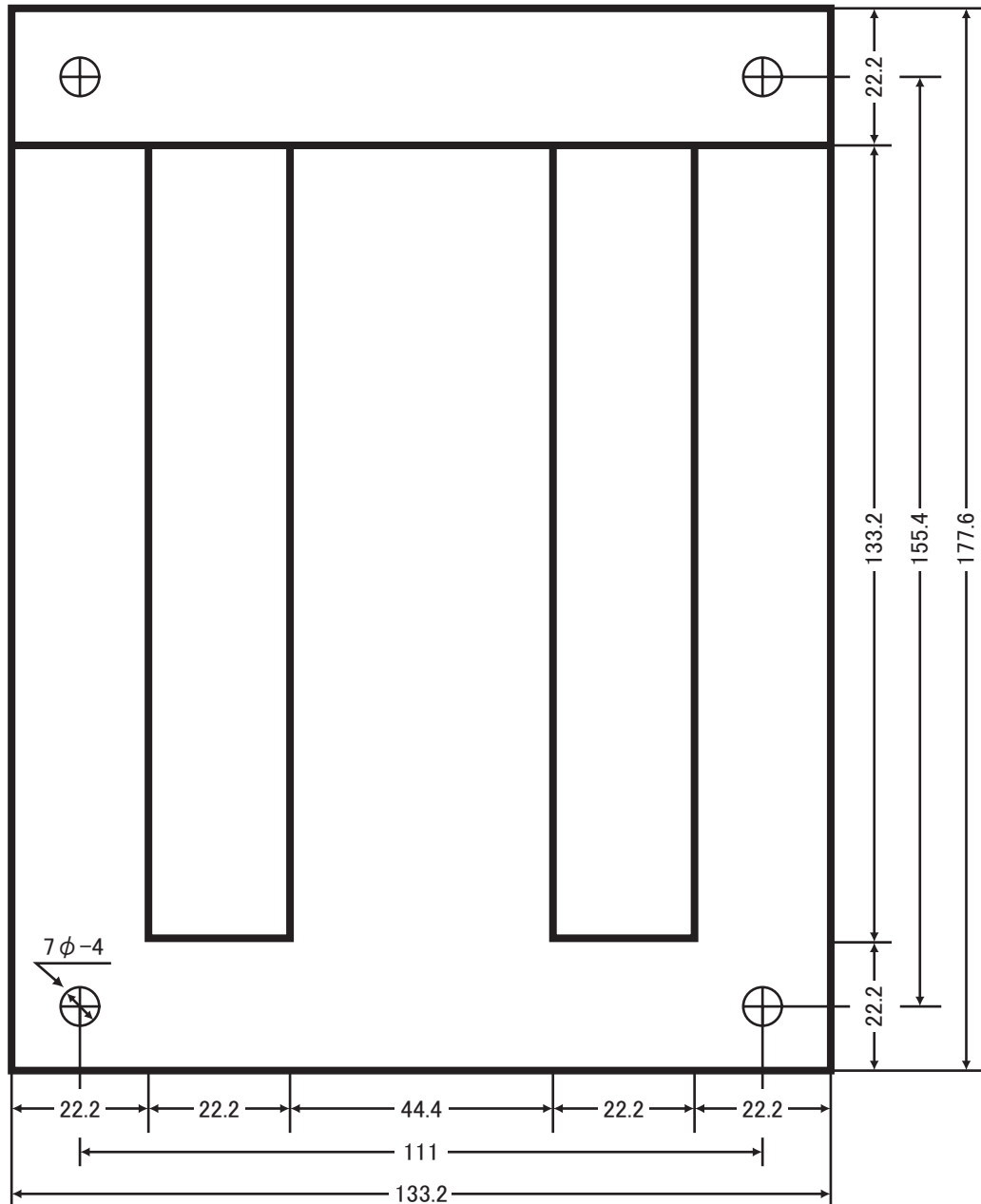




SA - 4L(特コア)

製品幅 133.2 (mm)

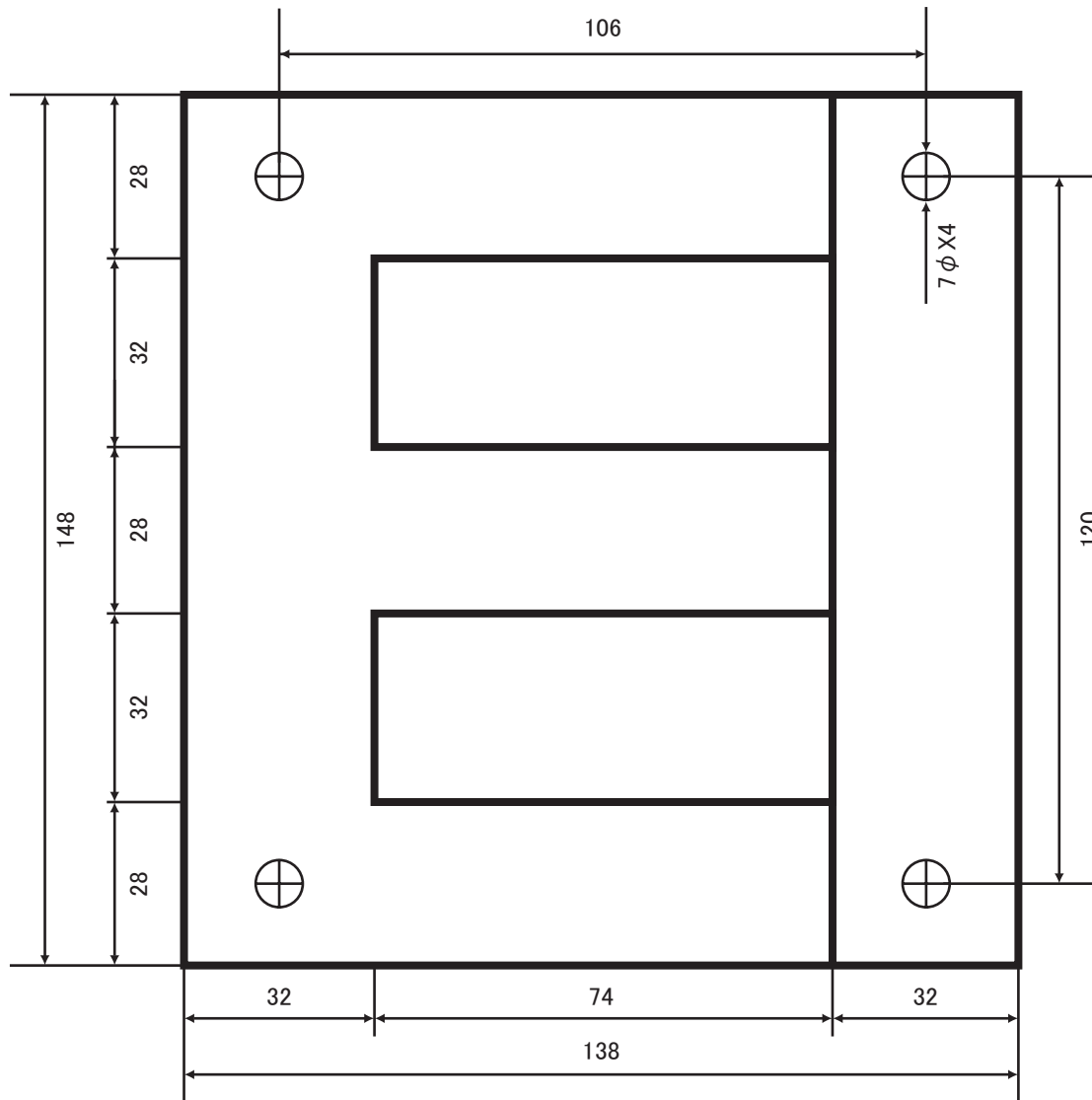
比重 (g/cm ³)	7.55	7.65	7.75	7.85
重量 (kg)	12.61	12.78	12.95	13.11
				占積率 $\frac{95\%}{100m/m}$



SE - 148(三相用)

製品幅 148 (mm)

比重 (g/cm ³)	7.55	7.65	7.75	7.85
重量 (kg)	11.139	11.286	11.434	11.581
占積率	$\frac{95\%}{100m/m}$			

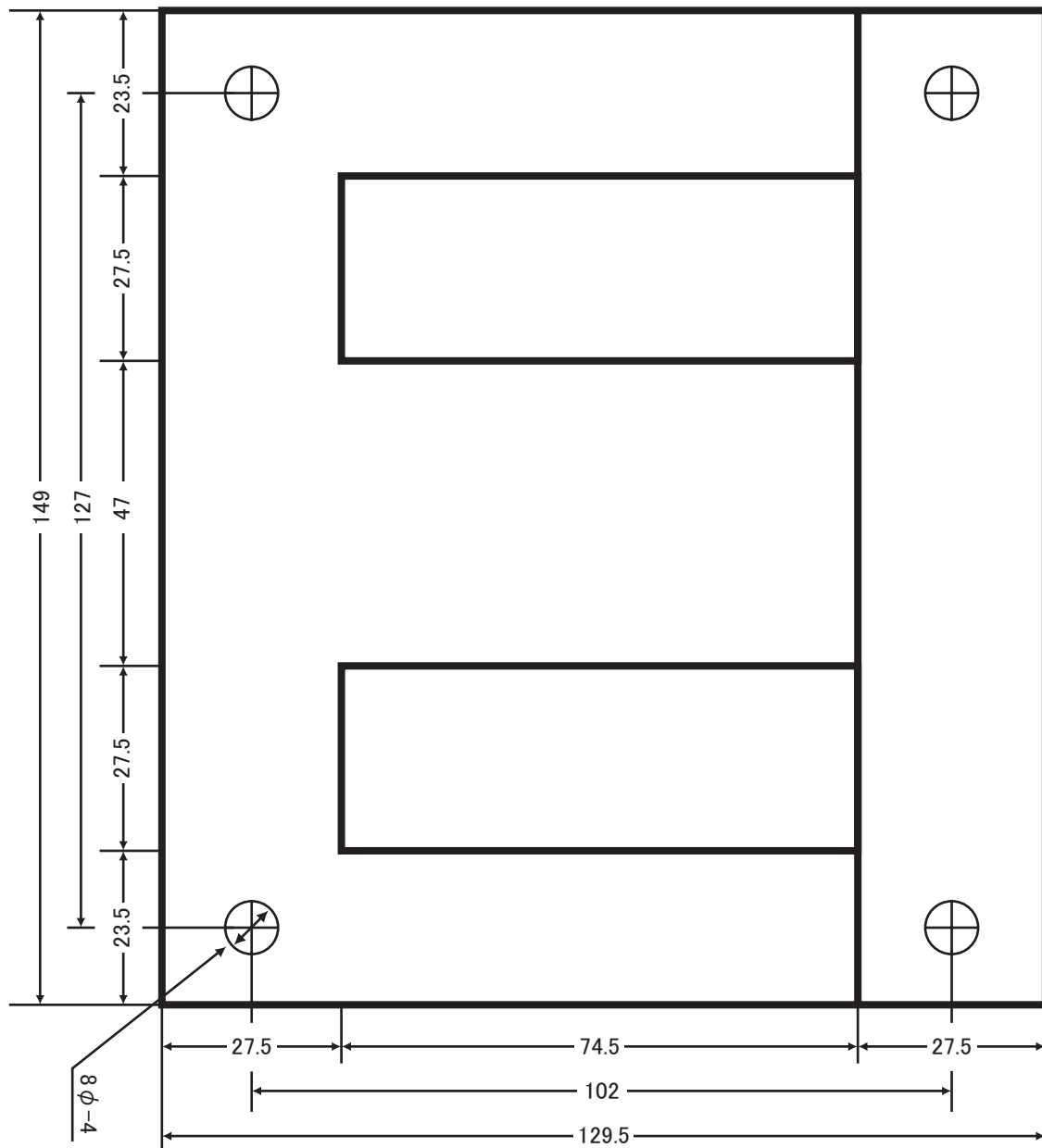




SB - 4M

製品幅 149 (mm)

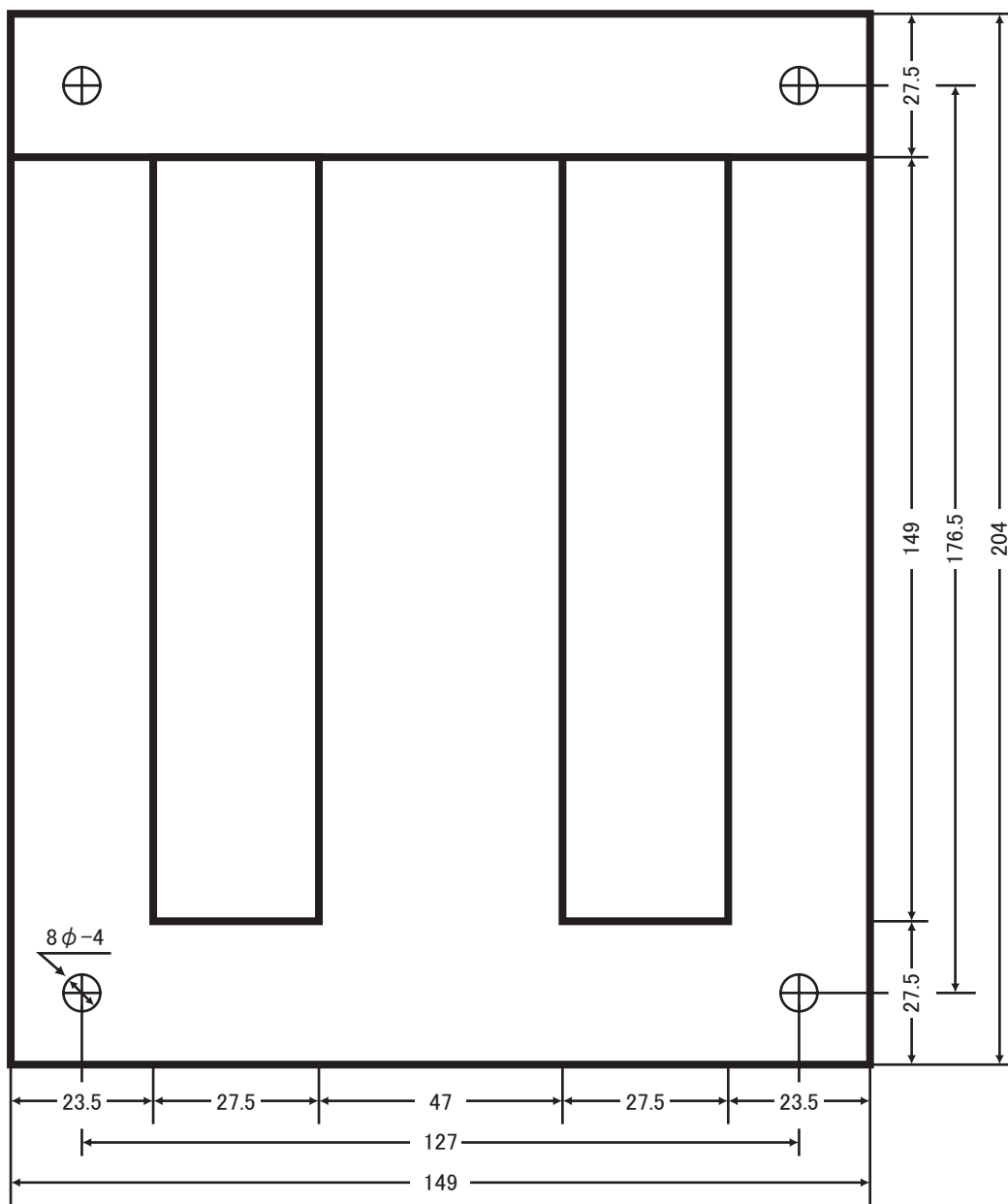
比重 (g/cm ³)	7.55	7.65	7.75	7.85
重量 (kg)	10.570	10.710	10.850	10.990
				占積率 $\frac{95\%}{100m/m}$



SB - 4M(特コアー)

製品幅 149 (mm)

比重 (g/cm ³)	7.55	7.65	7.75	7.85
重量 (kg)	16.18	16.40	16.61	16.82
				占積率 $\frac{95\%}{100\text{m/m}}$

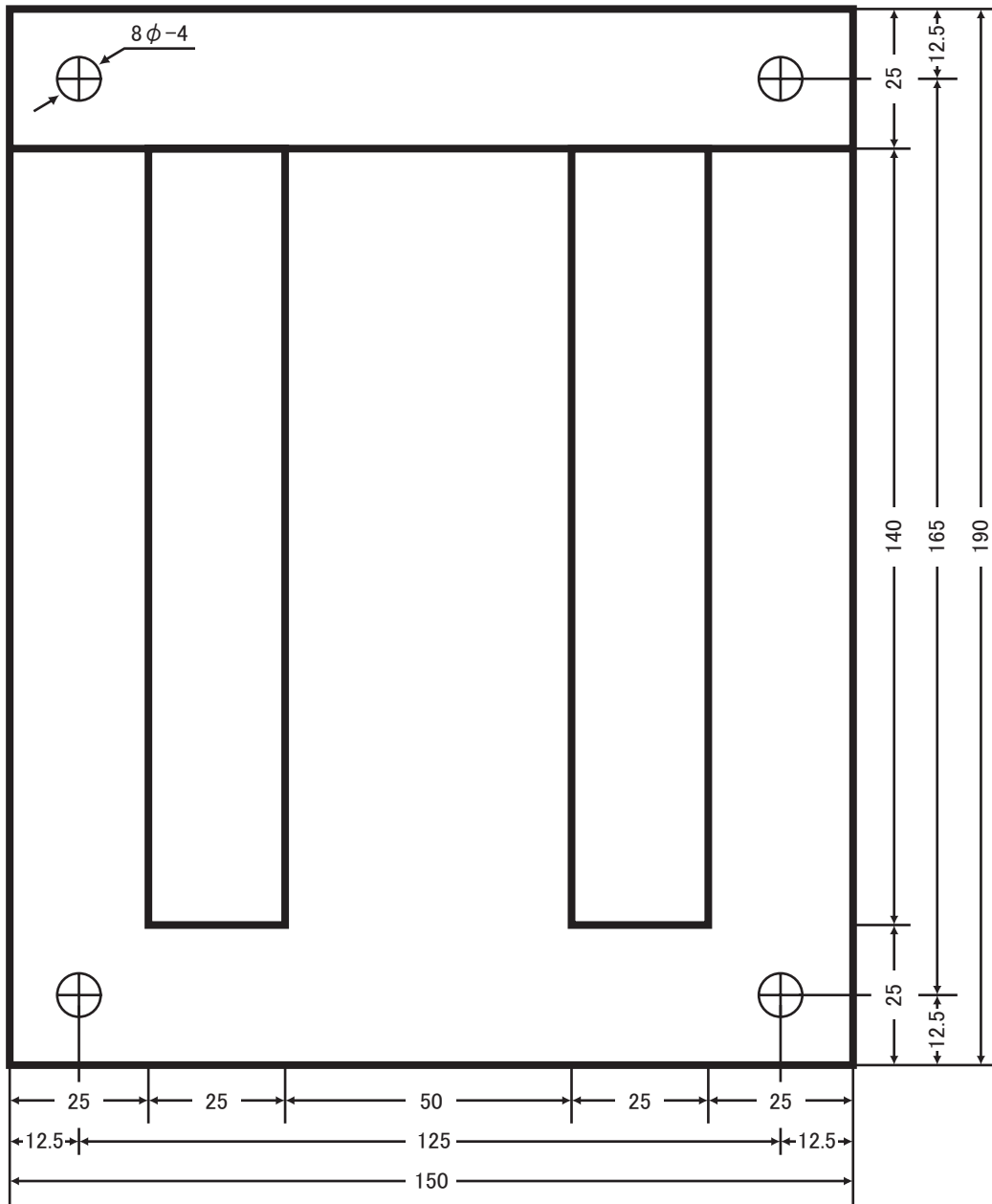




CVT - 150

製品幅 150 (mm)

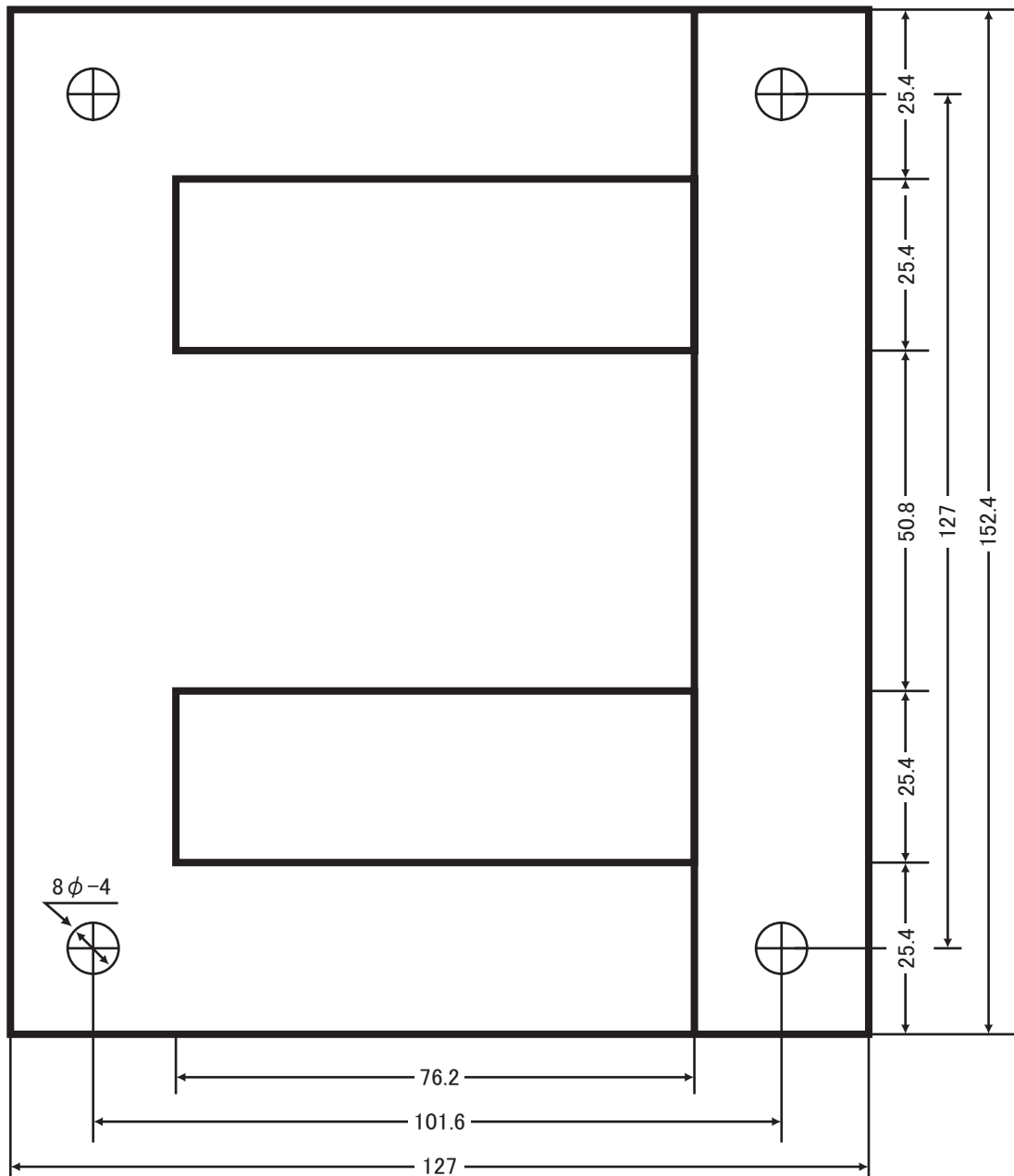
比重 (g/cm ³)	7.55	7.65	7.75	7.85
重量 (kg)	15.276	15.479	15.681	15.877
占積率	95%			100m/m



SA - 4M

製品幅 152.4 (mm)

比重 (g/cm ³)	7.55	7.65	7.75	7.85
重量 (kg)	10.962	11.107	11.252	11.397
占積率	95% 100m/m			

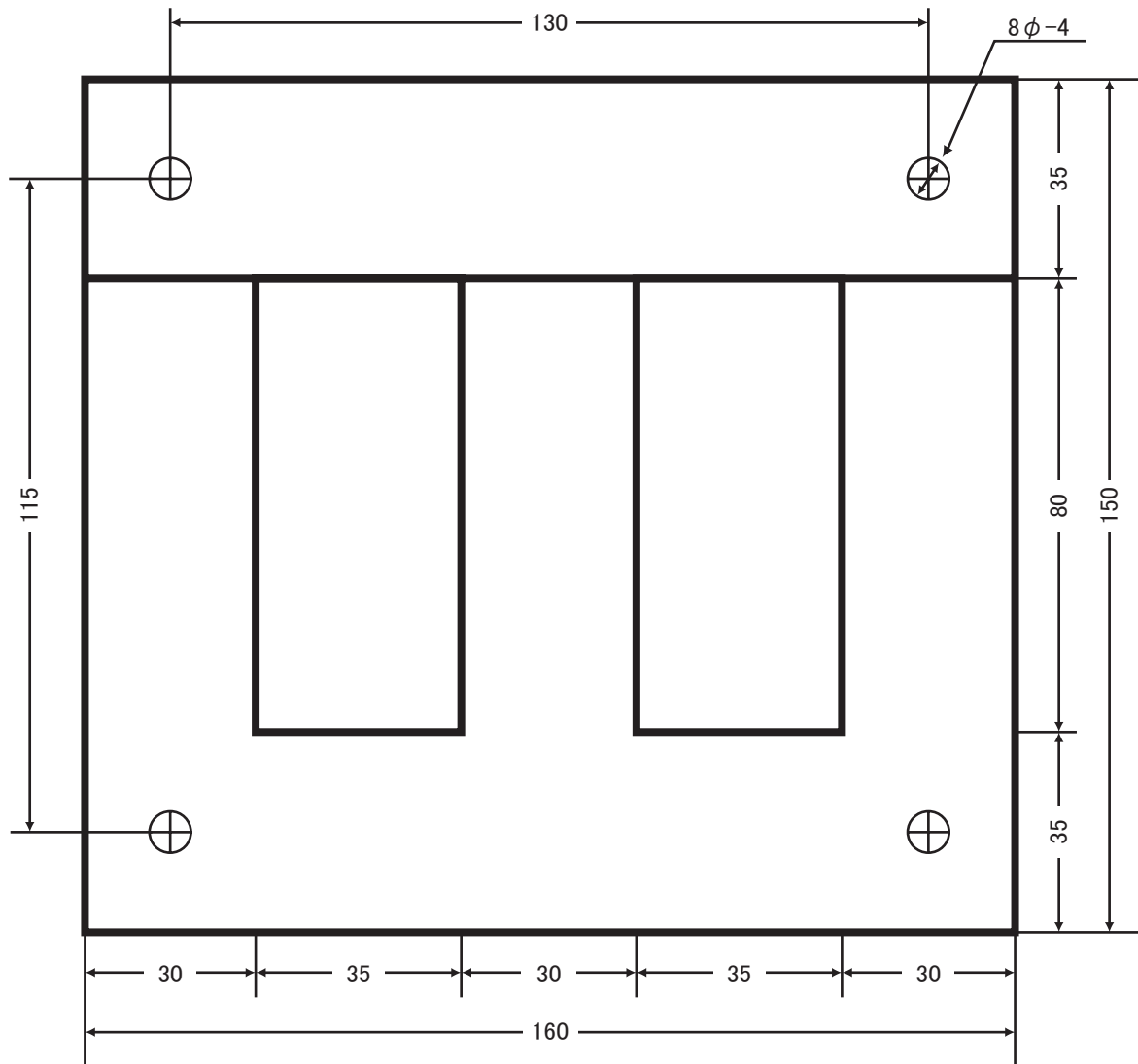




SE - 160(3F - 30)

製品幅 160 (mm)

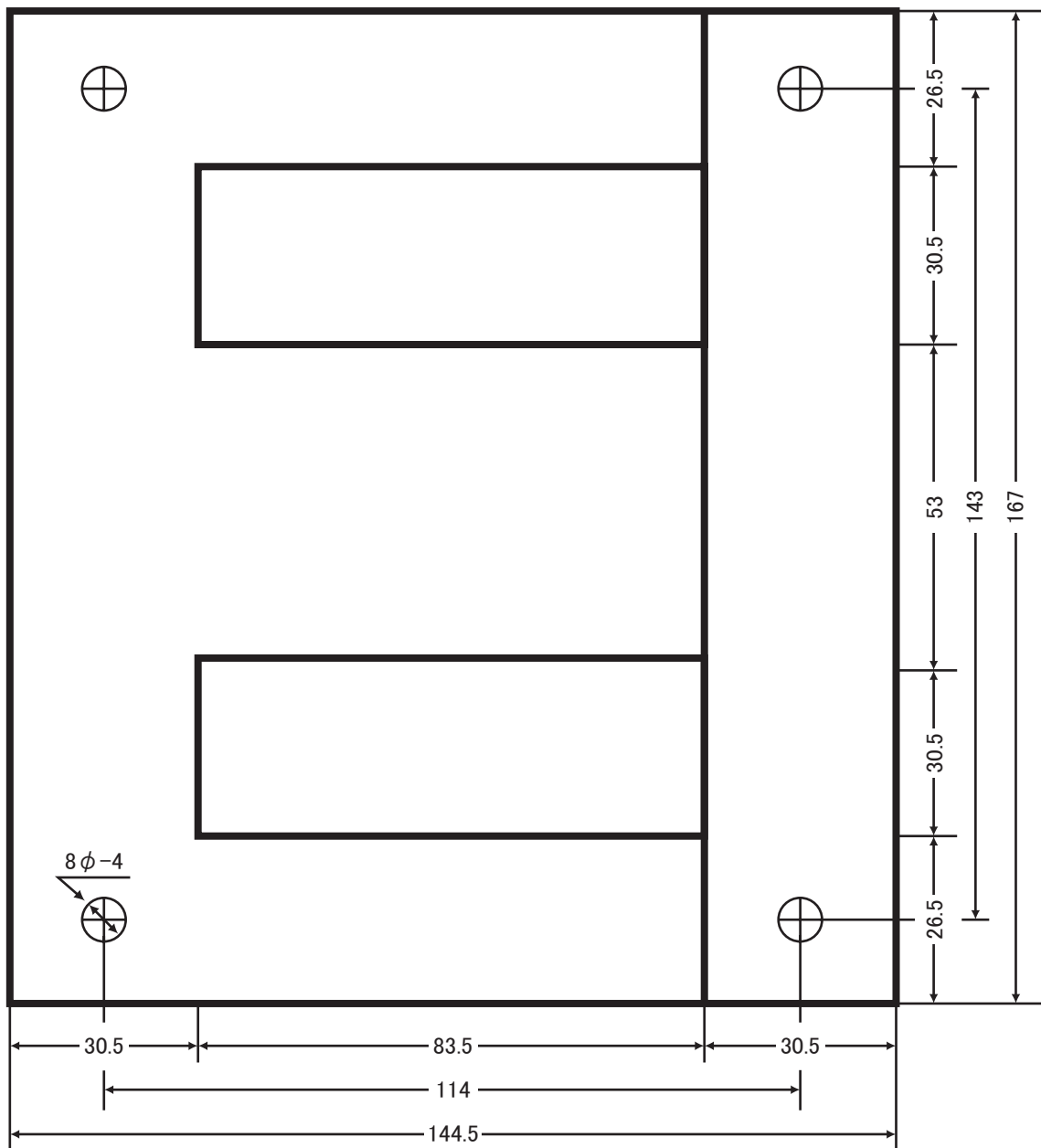
比重 (g/cm ³)	7.55	7.65	7.75	7.85
重量 (kg)	13.054	13.227	13.400	13.573
占積率	$\frac{95\%}{100\text{m/m}}$			



SB - 4N

製品幅 167 (mm)

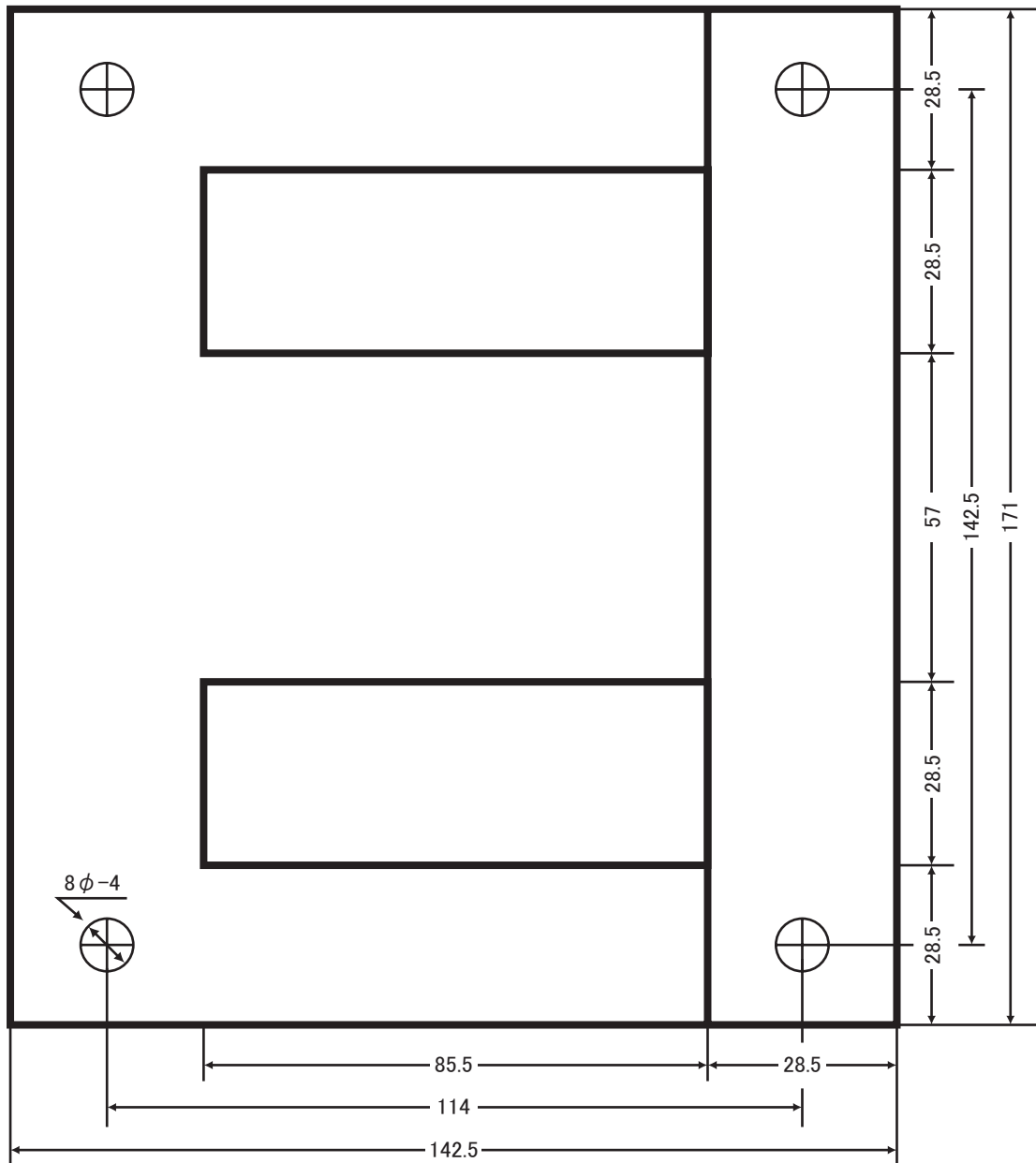
比重 (g/cm ³)	7.55	7.65	7.75	7.85
重量 (kg)	13.511	13.690	13.869	14.048
占積率	$\frac{95\%}{100m/m}$			



SA - 4N

製品幅 171 (mm)

比重 (g/cm ³)	7.55	7.65	7.75	7.85
重量 (kg)	13.837	14.021	14.204	14.387
				占積率 $\frac{95\%}{100m/m}$

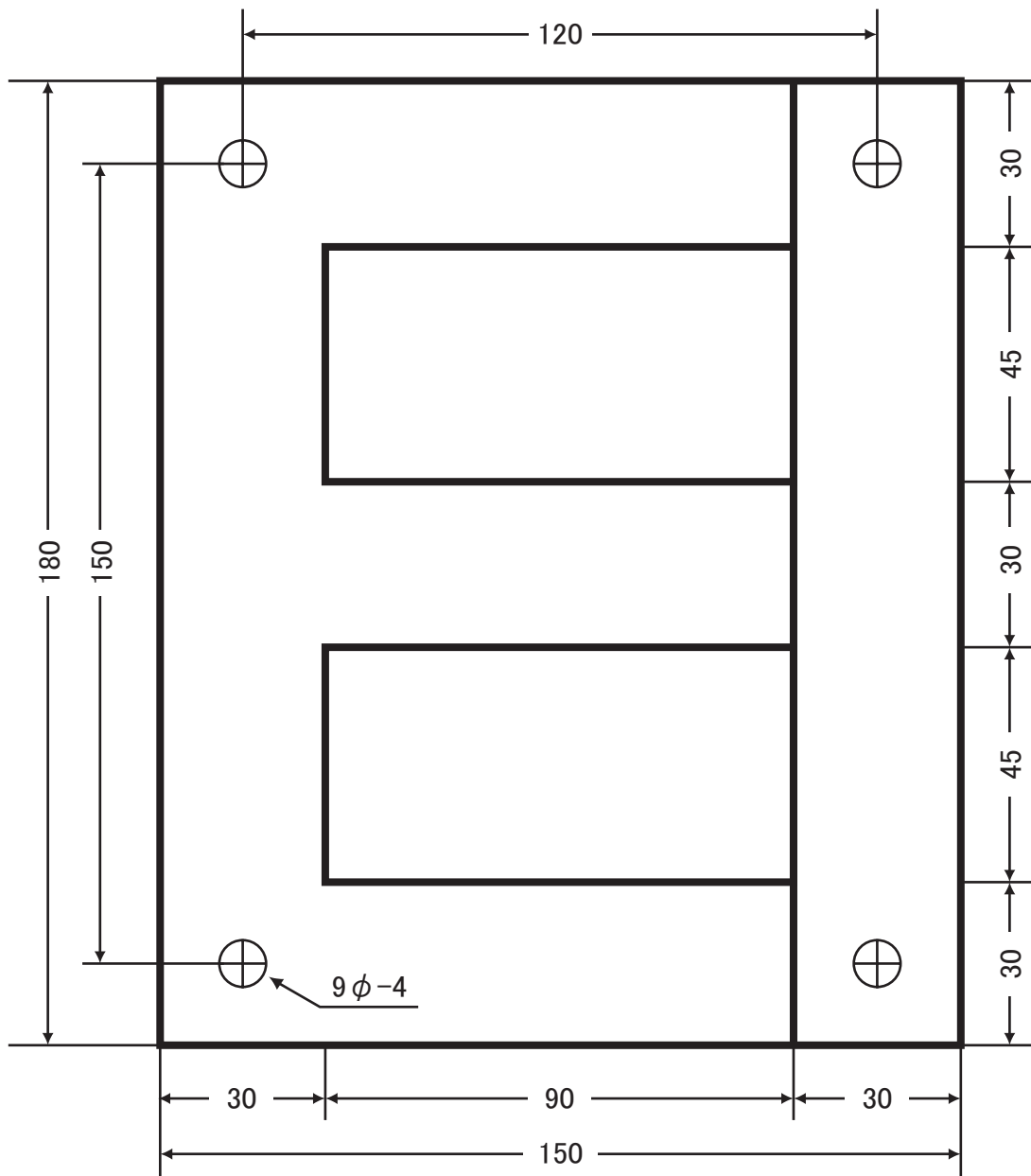




SE - 180(三相用)

製品幅 180 (mm)

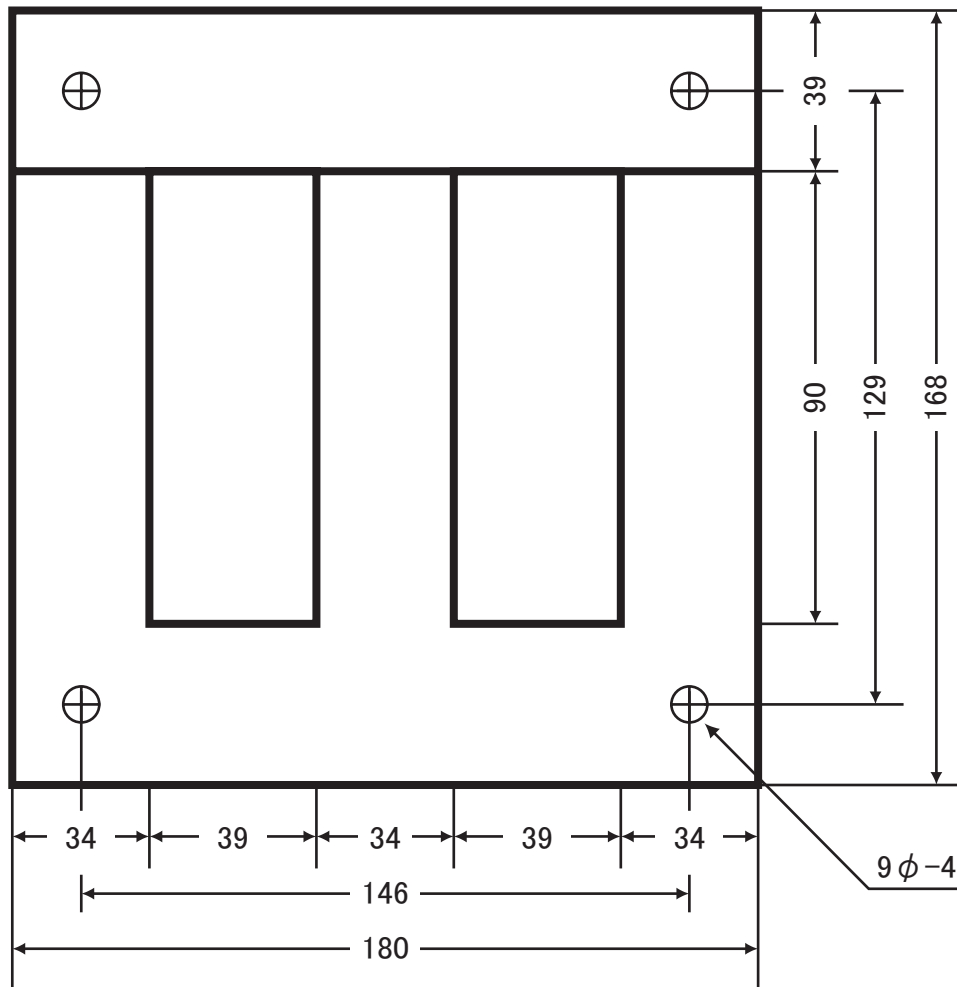
比重 (g/cm ³)	7.55	7.65	7.75	7.85
重量 (kg)	13.374	13.551	13.728	13.908
占積率	$\frac{95\%}{100m/m}$			



3F - 34

製品幅 180 (mm)

比重 (g/cm ³)	7.55	7.65	7.75	7.85
重量 (kg)	16.468	16.689	16.904	17.122
				占積率 $\frac{95\%}{100m/m}$

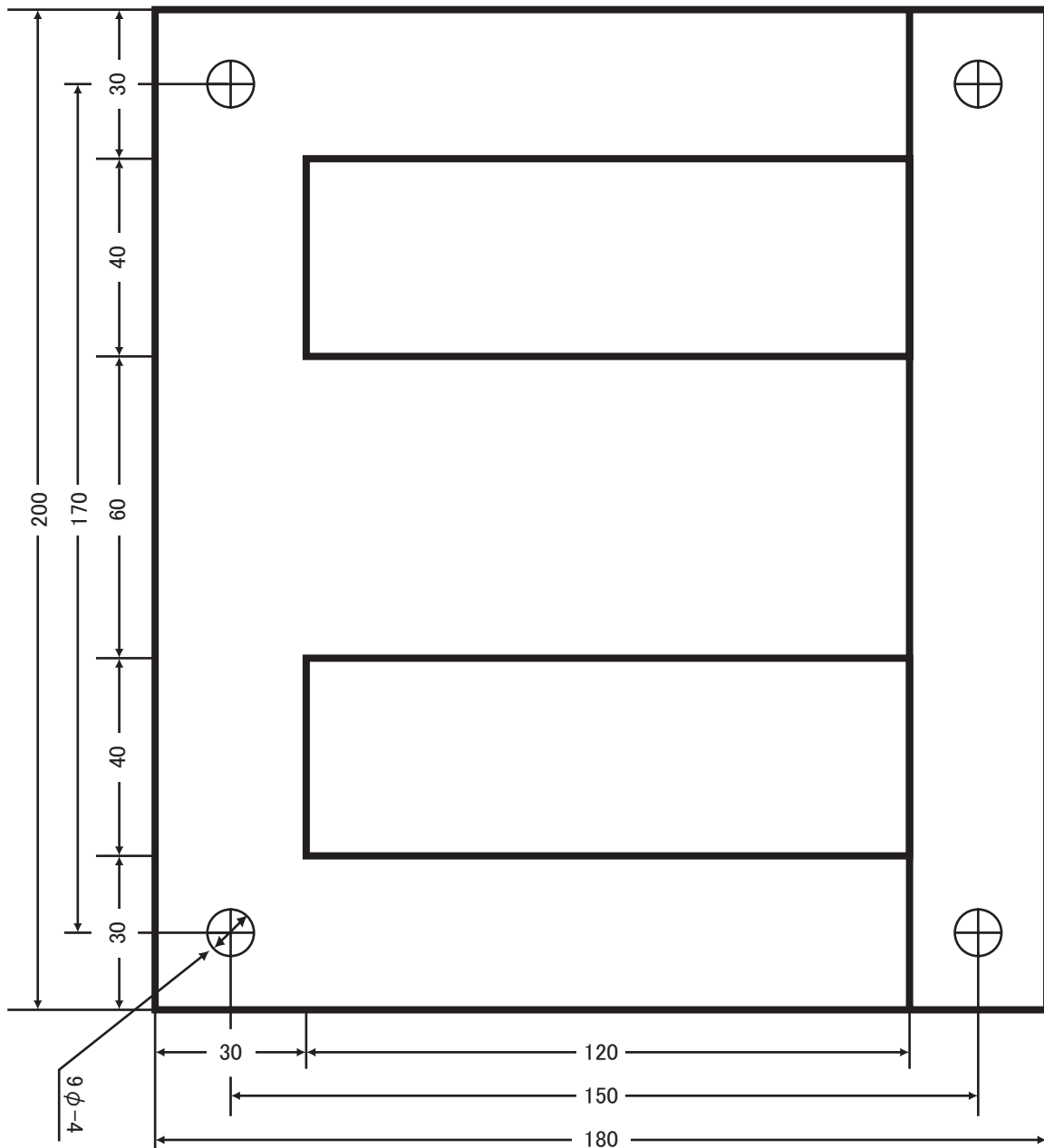




S - 200

製品幅 200 (mm)

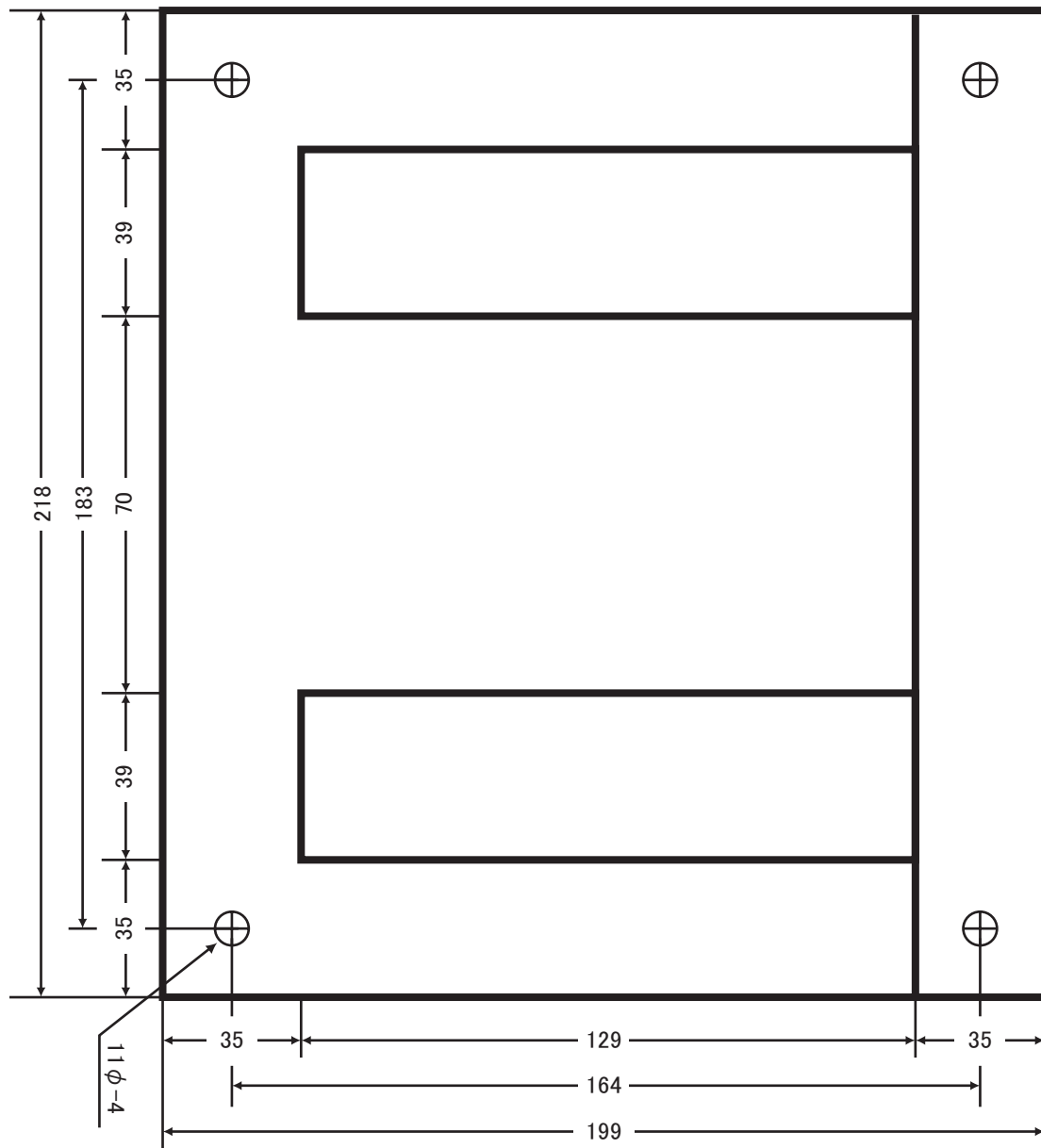
比重 (g/cm ³)	7.55	7.65	7.75	7.85
重量 (kg)	18.752	19.001	19.249	19.498
				占積率 $\frac{95\%}{100m/m}$



S - 218

製品幅 218 (mm)

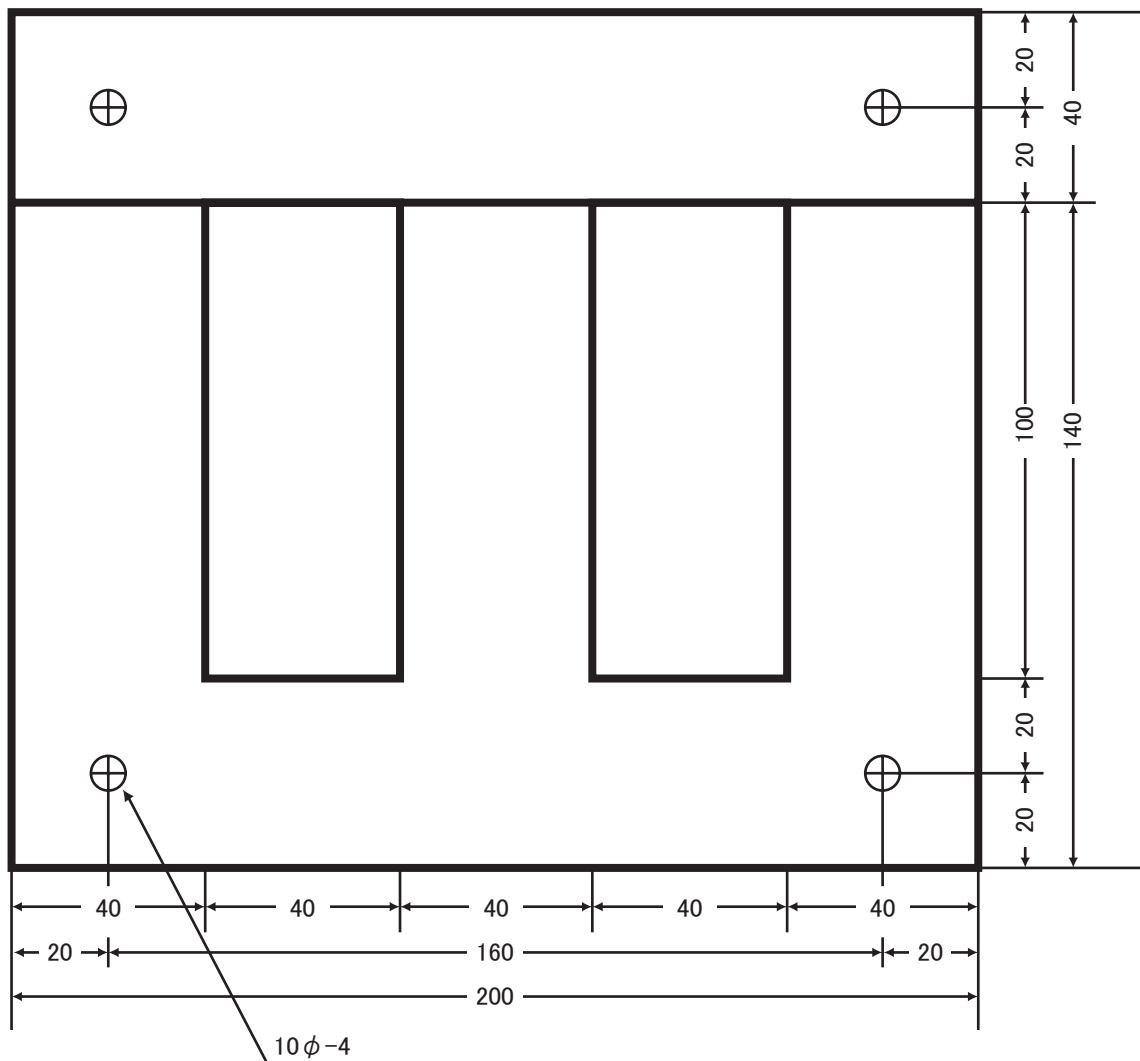
比重 (g/cm ³)	7.55	7.65	7.75	7.85
重量 (kg)	23.626	23.939	24.252	24.565
				占積率 $\frac{95\%}{100m/m}$



3F - 40(W - 40)

製品幅 200 (mm)

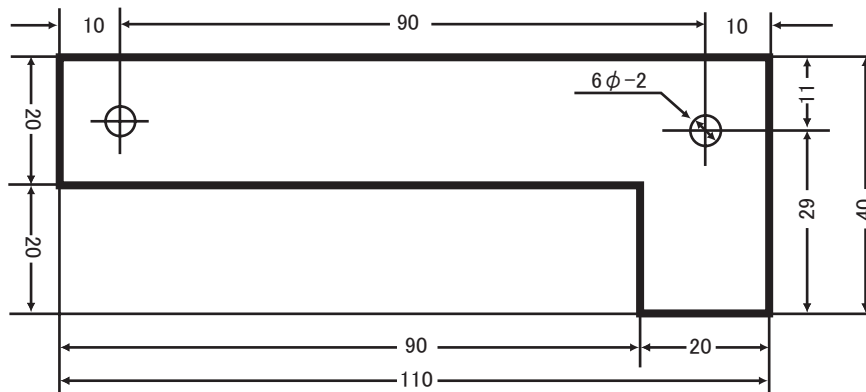
比重 (g/cm ³)	7.55	7.65	7.75	7.85
重量 (kg)	19.858	20.113	20.381	20.645
占積率	95% 100m/m			





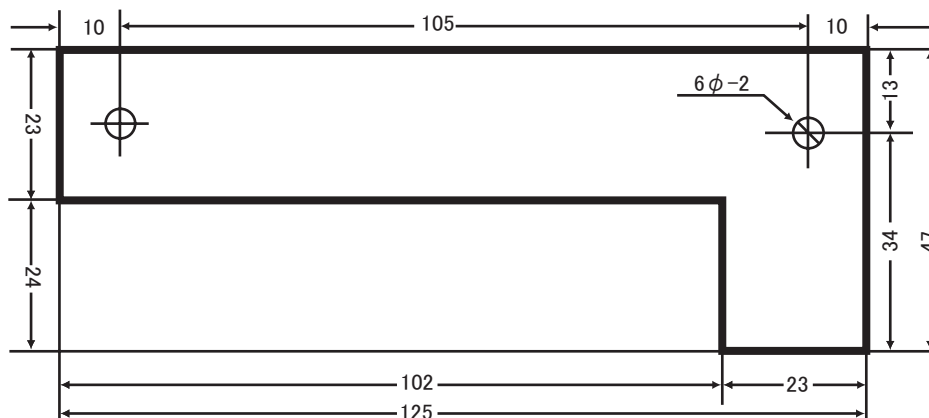
L - 1

比重 (g/cm ³)	7.55	7.65	7.75	7.85
重量 (kg)	1.824	1.848	1.872	1.896
				占積率 $\frac{95\%}{100m/m}$



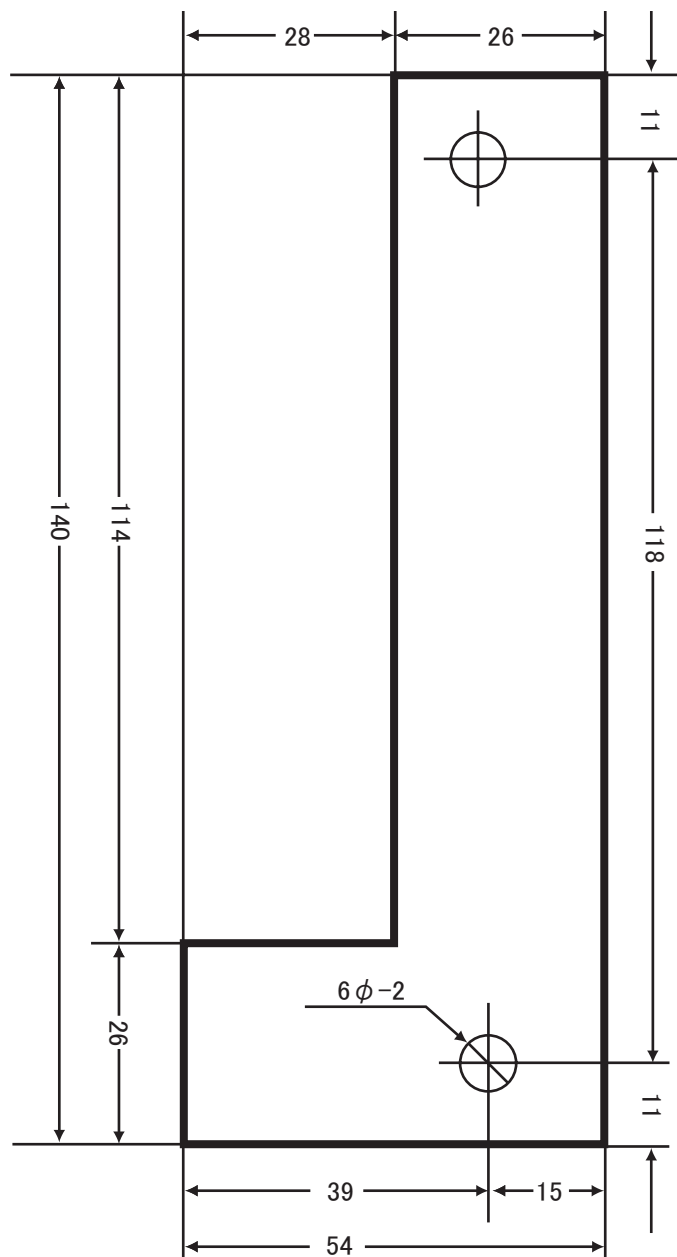
L - 2

比重 (g/cm ³)	7.55	7.65	7.75	7.85
重量 (kg)	2.417	2.449	2.481	2.513
				占積率 $\frac{95\%}{100m/m}$



L - 3

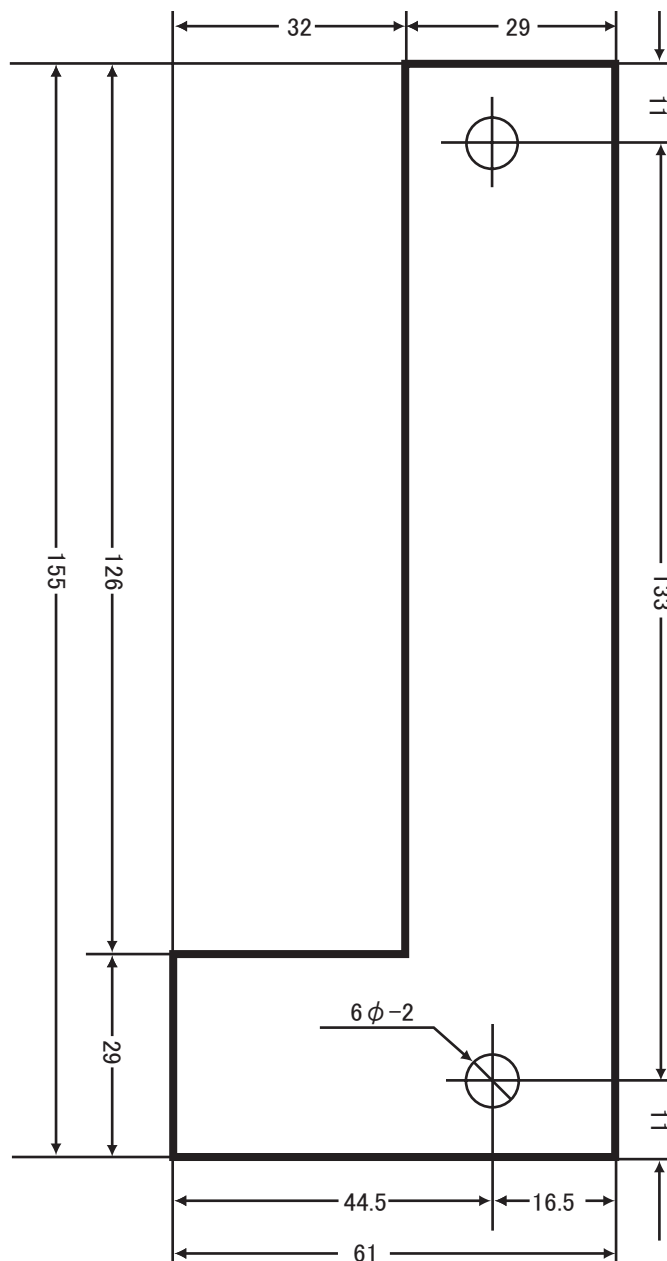
比重 (g/cm ³)	7.55	7.65	7.75	7.85
重量 (kg)	3.092	3.133	3.174	3.215
				占積率 $\frac{95\%}{100m/m}$





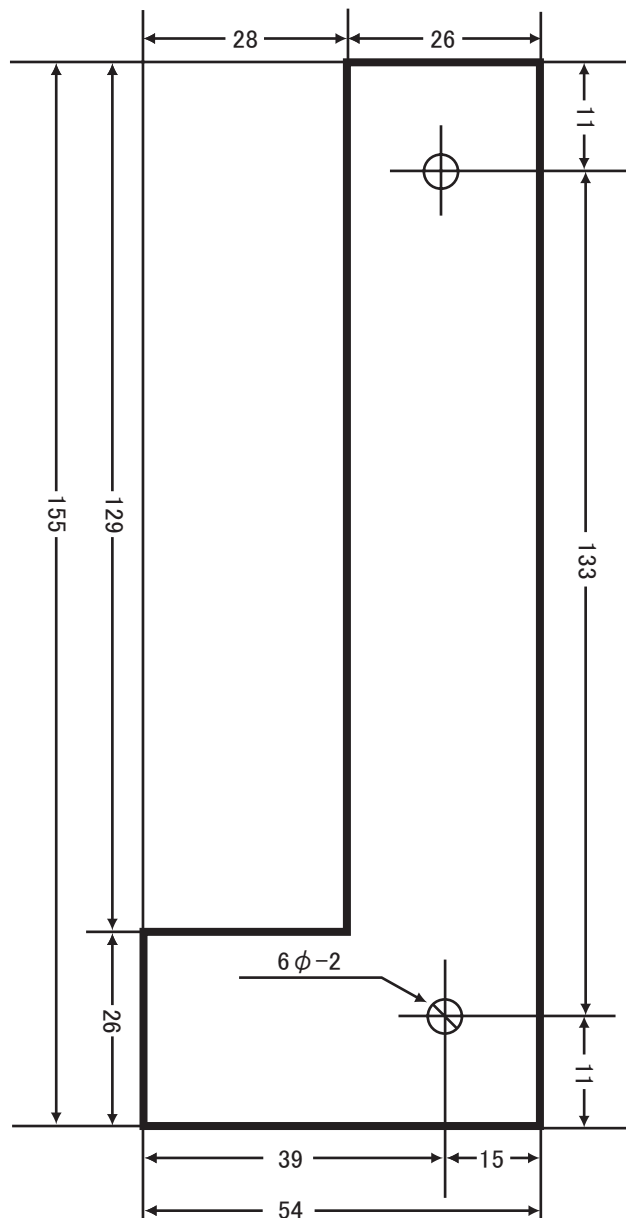
L - 4

比重 (g/cm ³)	7.55	7.65	7.75	7.85
重量 (kg)	3.849	3.900	3.951	4.002
				占積率 $\frac{95\%}{100\text{m/m}}$



L - 4A

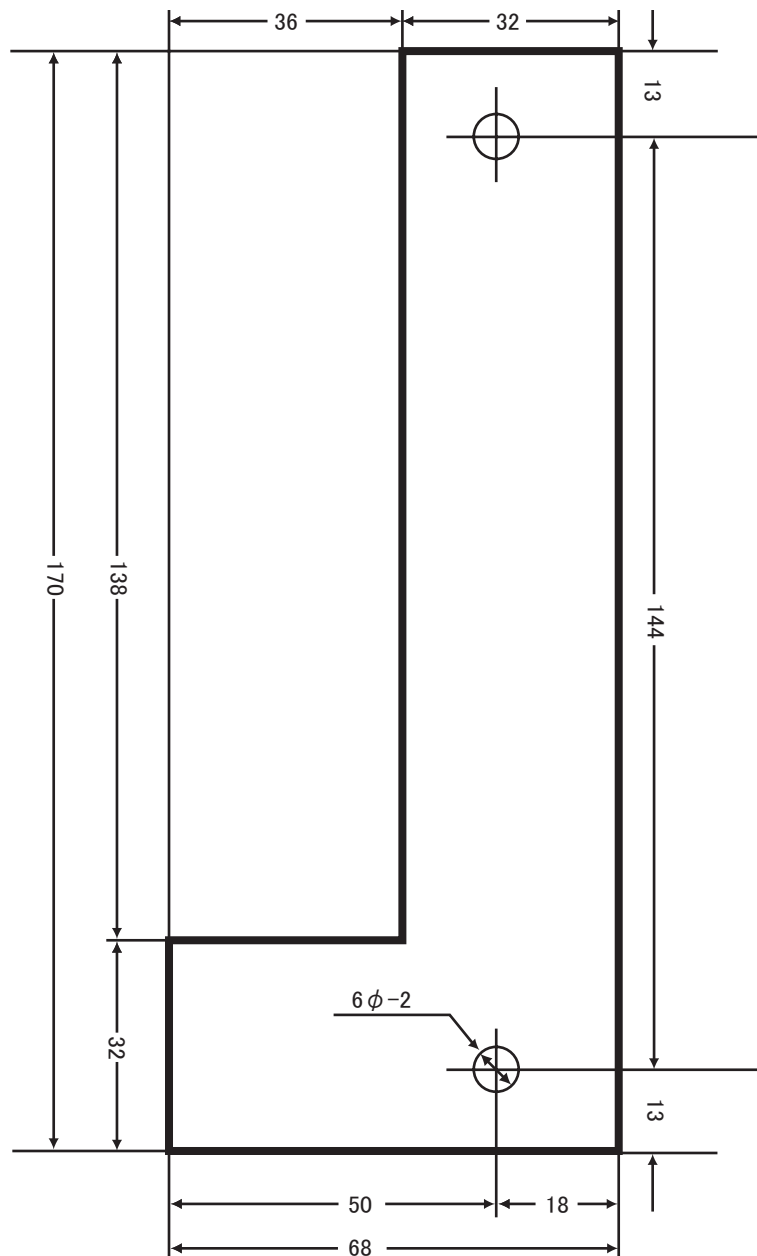
比重 (g/cm ³)	7.55	7.65	7.75	7.85
重量 (kg)	3.372	3.416	3.461	3.506
				占積率 $\frac{95\%}{100\text{m/m}}$





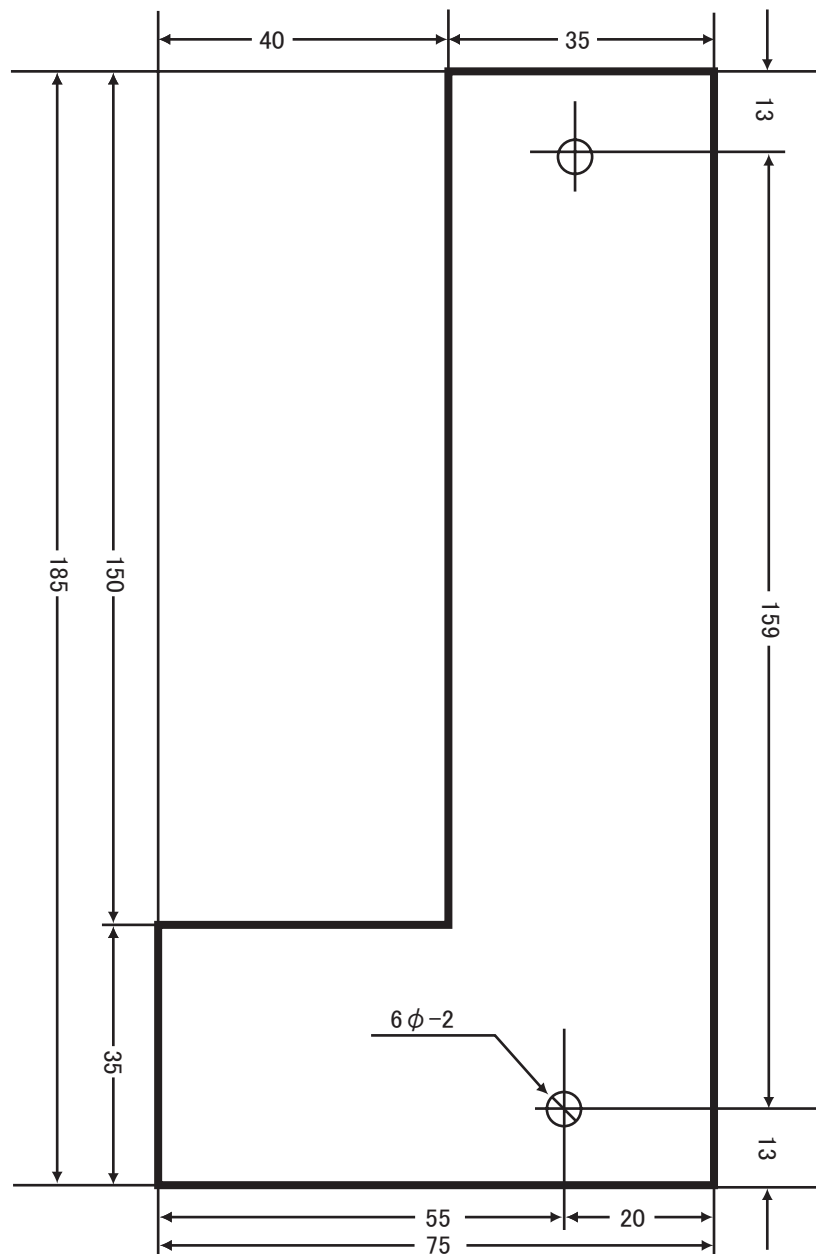
L - 5

比重 (g/cm ³)	7.55	7.65	7.75	7.85
重量 (kg)	4.687	4.749	4.811	4.873
				占積率 $\frac{95\%}{100\text{m/m}}$



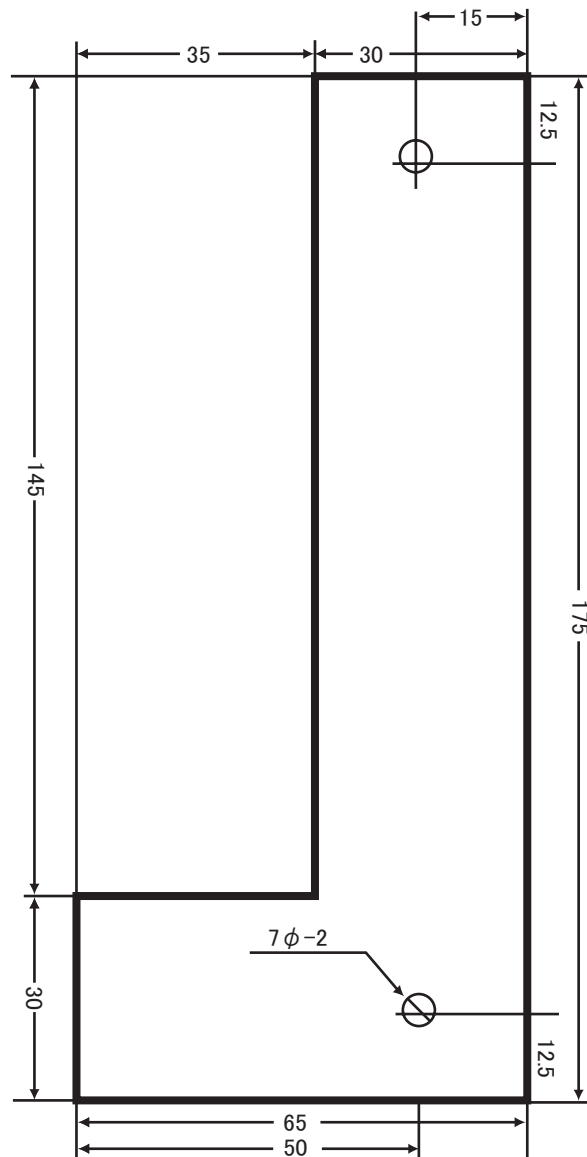
L - 6

比重 (g/cm ³)	7.55	7.65	7.75	7.85
重量 (kg)	5.607	5.682	5.756	5.830
				占積率 $\frac{95\%}{100m/m}$



軌道信号灯変圧器鉄芯 (650V A) L - 15

比重 (g/cm ³)	7.55	7.65	7.75	7.85
重量 (kg)	4.463	4.522	4.581	4.640
				占積率 $\frac{95\%}{100m/m}$





L - 15 - 2

比重 (g/cm ³)	7.55	7.65	7.75	7.85
重量 (kg)	4.463	4.522	4.581	4.640
				占積率 $\frac{95\%}{100m/m}$

